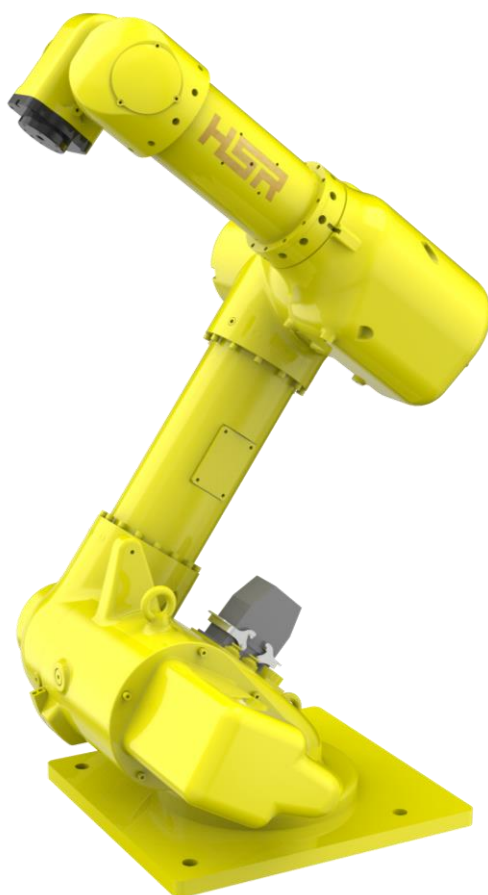


HSR-BR316-980 机器人

机械部分用户手册 V4.0



本系列说明书内容：机器人机械操作维护手册。

前言

本系列说明书介绍了 HSR-BR316-980 工业机器人的机械组成及各部分的功能等，是用户快速学习和使用的基本说明书。本说明书的更新事宜，由佛山华数机器人有限公司授权并组织实施。未经本公司授权或书面许可，任何单位或个人无权对本说明书内容进行修改或更正，本公司概不负责由此而造成的客户损失。

HSR-BR316-980 工业机器人用户说明书中，我们将尽力叙述各种与该型号机器人操作相关的事项。由于篇幅限制及产品开发定位等原因，不能也不可能对系统中所有不必做或不能做的事件进行详细的叙述。因此，本说明书中没有特别描述的事件均可视为“不可能”或“不允许”的事件。

此说明书的版权归佛山华数机器人有限公司，任何单位与个人进行出版或复印均属于非法行为，我公司将追究其法律责任。

目录

前言.....	I
目录.....	III
安全.....	1
1.1 机器人安全须知.....	1
1.1.1 调整、操作、保全等作业时的安全注意事项.....	1
1.1.2 机器人本体的安全对策.....	3
1.2 机器人的转移、转让、变卖.....	5
1.3 机器人的废弃.....	6
2 基本说明.....	7
2.1 型号规格说明.....	7
2.2 机械系统的组成.....	8
2.3 机械性能参数.....	9
2.3.1 相关性能参数.....	9
2.3.2 工作半径及运动范围.....	10
2.4 搬运.....	11
2.4.1 开箱.....	11
2.4.2 搬运.....	11
2.5 安装.....	13
2.5.1 安全围栏.....	13
2.5.2 安装环境.....	13
2.5.3 机器人安装及固定尺寸.....	14
2.5.4 安装举例.....	16
2.6 机器人负荷允许值.....	17
3 检修及维护.....	18
3.1 维修检验项目及周期.....	18
3.2 主要螺栓的检修.....	19
3.3 同步带检修.....	19
3.4 润滑油的检查.....	20
3.5 更换润滑油.....	21

3.6 电池更换.....	21
3.7 零点校对.....	23
4 故障处理.....	25
4.1 调查故障原因的方法.....	25
4.2 故障现象和原因.....	26
4.3 各个零部件的检查方法及处理方法.....	26
4.3.1 减速机.....	26
4.3.2 电机.....	27
4.4 密封胶应用.....	27
4.5 本体线束的维护.....	27
5 附录.....	29
5.1 机器人备件目录.....	29
5.2 维护部件表.....	29
5.3 轴承安装.....	29
5.4 螺钉拧紧说明.....	29

安全

1.1 机器人安全须知

实施安装、运转、维修保养、检修作业前，请务必熟读本书及其它附属文件，正确使用本产品。请在充分掌握设备知识、安全信息以及全部注意事项后，再使用本产品。本说明书采用下列记号表示各自的重要性。



表示处理有误时，会导致使用者死亡或者负重伤，危险性非常高的情形。



表示处理有误时，会导致使用者死亡或者负重伤的情形。



表示处理有误时，会导致使用者轻伤或发生财产损失的情形。

1.1.1 调整、操作、保全等作业时的安全注意事项

- 1) 作业人员须穿戴工作服、安全帽、安全鞋等。
- 2) 投入电源时，请确认机器人的动作范围内没有作业人员。
- 3) 必须切断电源后，方可进入机器人的动作范围内进行作业。
- 4) 检修、维修保养等作业必须在通电状态下进行时，应 2 人 1 组进行作业。1 人保持可立即按下紧急停止按钮的姿势，另 1 人则在机器人的动作范围内，保持警惕并迅速进行作业。此外，应确认好撤退路径后再进行作业。
- 5) 手腕部位及机械臂上的负荷必须控制在允许搬运重量以内。如果不遵守允许搬运重量的规定，会导致异常动作发生或机械构件提前损坏。
- 6) 请仔细阅读使用说明书《机器人操作说明》的“安全注意事项”章节的说明。
- 7) 禁止进行维修手册未涉及部位的拆卸和作业。

机器人配有各种自我诊断及异常检测功能，即使发生异常也能安全停止。即便如此，因机器人造成的事故仍然时有发生。

机器人事故以下列情况居多。



- 1、 未确认机器人的动作范围内是否有人，就执行了自动运转。
 - 2、 自动运转状态下进入机器人的动作范围内，作业期间机器人突然起动。
 - 3、 只注意到眼前的机器人，未注意别的机器人。
-

上述事故都是由于“疏忽了安全操作步骤”、“没有想到机器人会突然动作”的相同原因而造成的。换句话说，都是由于“一时疏忽”、“没有遵守规定的步骤”等不安全行为而造成的事故。

“突发情况”使作业人员来不及实施“紧急停止”、“逃离”等行为避开事故，极有可能导致重大事故发生。“突发情况”一般有以下几种。

- 1) 低速动作突然变成高速动作。
- 2) 其他作业人员执行了操作。
- 3) 因周边设备等发生异常和程序错误，启动了不同的程序。
- 4) 因噪声、故障、缺陷等原因导致异常动作。
- 5) 误操作。
- 6) 原想以低速再生执行动作，却执行了高速动作。
- 7) 机器人搬运的工件掉落、散开。
- 8) 工件处于夹持、连锁待命的停止状态下，突然失去控制。
- 9) 相邻或背后的机器人执行了动作。

上述仅为一部分示例，还有很多形式的“突发情况”。大多数情况下，不可能“停止”或“逃离”突然动作的机器人，因此应执行下列最佳对策，避免此类事故发生。



小心，勿靠近机器人。



不使用机器人时，应采取“按下紧急停止按钮”、“切断电源”等措施，使机器人无法动作。



机器人动作期间, 请配置可立即按下紧急停止按钮的监视人（第三者），监视安全状况。



机器人动作期间，应以可立即按下紧急停止按钮的态势进行作业。

为了遵守这些原则，必须充分理解后述注意事项，并切实遵行。

1.1.2 机器人本体的安全对策



机器人的设计应去除不必要的突起或锐利的部分，使用适应作业环境材料，采用动作中不易发生损坏或事故的故障安全防护结构。

此外，应配备在机器人使用时的误动作检测停止功能和紧急停止功能，以及周边设备发生异常时防止机器人危险性的联锁功能等，保证安全作业。



在末端执行器及机械臂上安装附带机器时，应严格遵守本书规定尺寸、数量的螺栓，使用扭矩扳手按规定扭矩紧固。

此外，不得使用生锈或有污垢的螺栓。

规定外的紧固和不完善的方法会使螺栓出现松动，导致重大事故发生。



设计、制作末端执行器时，控制在机器人手腕部位的负荷容许值范围内。



应采用故障安全防护结构，即使末端执行器的电源或压缩空气的供应被切断，也不致发生把持物被放开或飞出的事故，并对边角部或突出部进行处理，防止对人、对物造成损害。



严禁供应规格外的电力、压缩空气、焊接冷却水，会影响机器人的动作性能，引起异常动作或故障、损坏等危险情况发生。



电磁波干扰虽与其种类或强度有关，但以当前的技术尚无完善对策。机器人操作中、通电中等情况下，应遵守操作注意事项规定。由于电磁波、其它噪声以及基板缺陷等原因，会导致所记录的数据丢失。

因此请将程序或常数备份到闪存卡 (Compact flash card) 等外部存储介质内。

大型系统中由多名作业人员进行作业，必须在相距较远处作交谈时，应通过使用手势等方式正确传达意图。



环境中的噪音等因素会使意思无法正确传达，而导致事故发生。

产业用机器人手势法（示例）

<p>1. 接通 做出接通开关的动作。</p> <p>2. 不行！断开 右手高举，左右大力地挥动。</p> <p>3. 可以吗（确认） 右手向前高高地举起。</p> <p>4. 可以（OK） 右手向前高高地举起，拇指和食指合成一个圈。</p> <p>5. 稍等 右手朝向对方的方向，手臂水平伸展。</p> <p>6. 离开 右臂水平伸展，并向左侧挥动。</p>	<p>1. 接通</p> <p>做出接通开关的动作。</p>	<p>2. 不行！断开</p> <p>右手高举，左右大力地挥动。</p>	<p>食指合成一个圈。</p> <p>5. 稍等 右手朝向对方的方向，手臂水平伸展。</p> <p>6. 离开 右手臂水平伸展，并向右侧挥动。</p>
	<p>3. 可以吗（确认）</p> <p>右手向前高高地举起。</p>	<p>4. 可以（OK）</p> <p>右手向前高高地举起，拇指和食指合成一个圈。</p>	
	<p>5. 稍等</p> <p>右手朝向对方的方向，手臂水平伸展。</p>	<p>6. 离开</p> <p>右臂水平伸展，并向左侧挥动。</p>	



作业人员在作业中，也应随时保持逃生意识。

必须确保在紧急情况下，可以立即逃生。



时刻注意机器人的动作，不得背向机器人进行作业。

对机器人的动作反应缓慢，也会导致事故发生。



发现有异常时，应立即按下紧急停止按钮。

必须彻底贯彻执行此规定。



注意

应根据设置场所及作业内容，编写机器人的起动方法、操作方法、发生异常时的解决方法等相关的作业规定和核对清单。并按照该作业规定进行作业。

仅凭作业人员的记忆和知识进行操作，会因遗忘和错误等原因导致事故发生。



注意

不需要使机器人动作和操作时，请切断电源后再执行作业。



注意

示教时，应先确认程序号码或步骤号码，再进行作业。

错误地编辑程序和步骤，会导致事故发生。



注意

对于已经完成的程序，使用存储保护功能，防止误编辑。



注意

示教作业完成后，应以低速状态手动检查机器人的动作。

如果立即在自动模式下，以100%速度运行，会因程序错误等因素导致事故发生。



注意

示教作业结束后，应进行清扫作业，并确认有无忘记拿走工具。作业区被油污染，遗忘了工具等原因，会导致摔倒等事故发生。

确保安全首先从整理整顿开始。

1.2 机器人的转移、转让、变卖



注意

机器人转移、转让、变卖时，必须确保操作说明书、维修保养说明书等机器人附属文件类移交给新的使用者。

转移、转让、变卖到国外时，客户必须负责准备适当语言的操作维修保养说明书，修改显示语言，并保证符合当地法律规定。

新使用者由于没有阅读使用说明书而进行错误操作或不安全作业，会导致事故发生。



机器人转移、转让、变卖到国外时，最初出售时的合同条款若无特别规定，则包含与安全有关的条款不得由新承受人继承。

原客户与新承受人之间，必须重新签订合同。

1.3 机器人的废弃



请勿分解、加热、焚烧用于控制装置、机器人主体的电池，否则会发生起火、破裂、燃烧事故。



请勿将控制装置的基板、组件等分解后再废弃，破裂或切口等尖锐部分及电线等可能会造成伤害。



电缆线、外部接线从连接器、接线盒拆除后，请勿作进一步分解再废弃。否则可能因导体等导致手或眼受伤。



进行废弃作业时，请充分注意不要被夹伤、受伤。

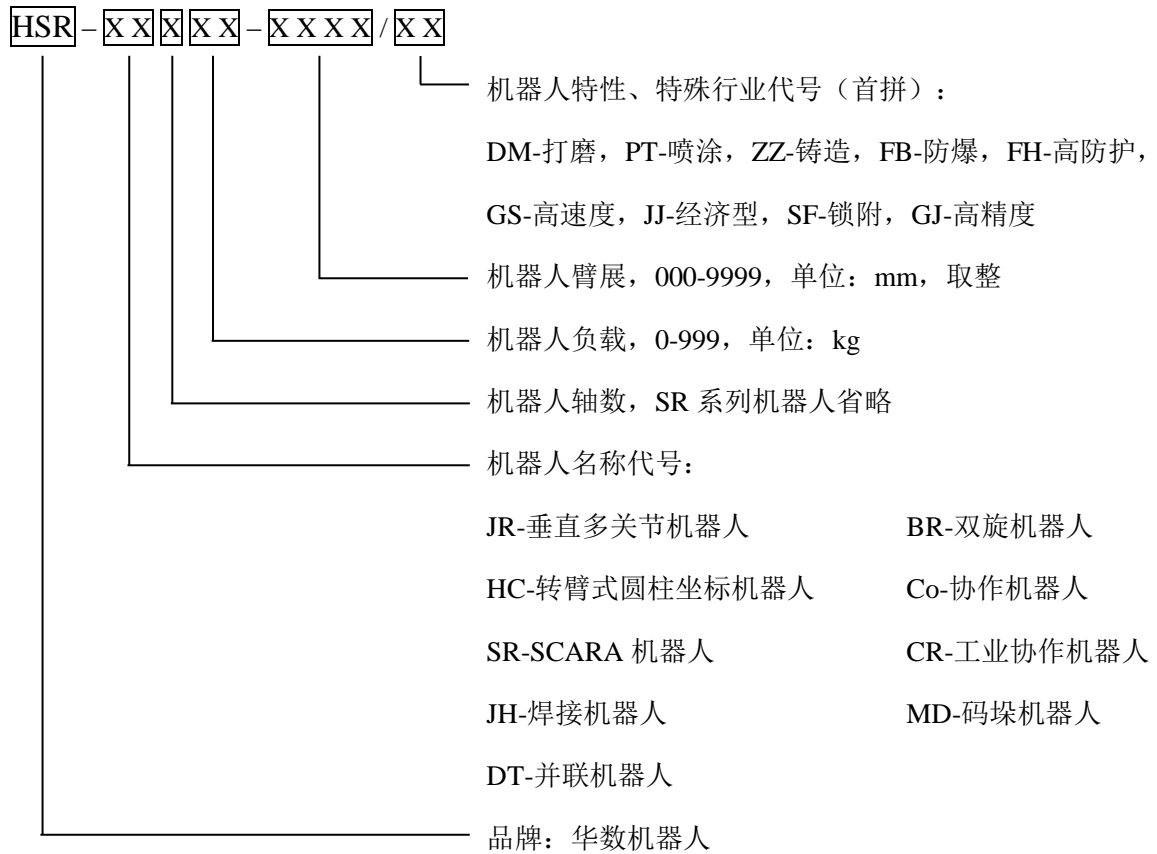


废弃物应在安全状态下废弃。

2 基本说明

2.1 型号规格说明

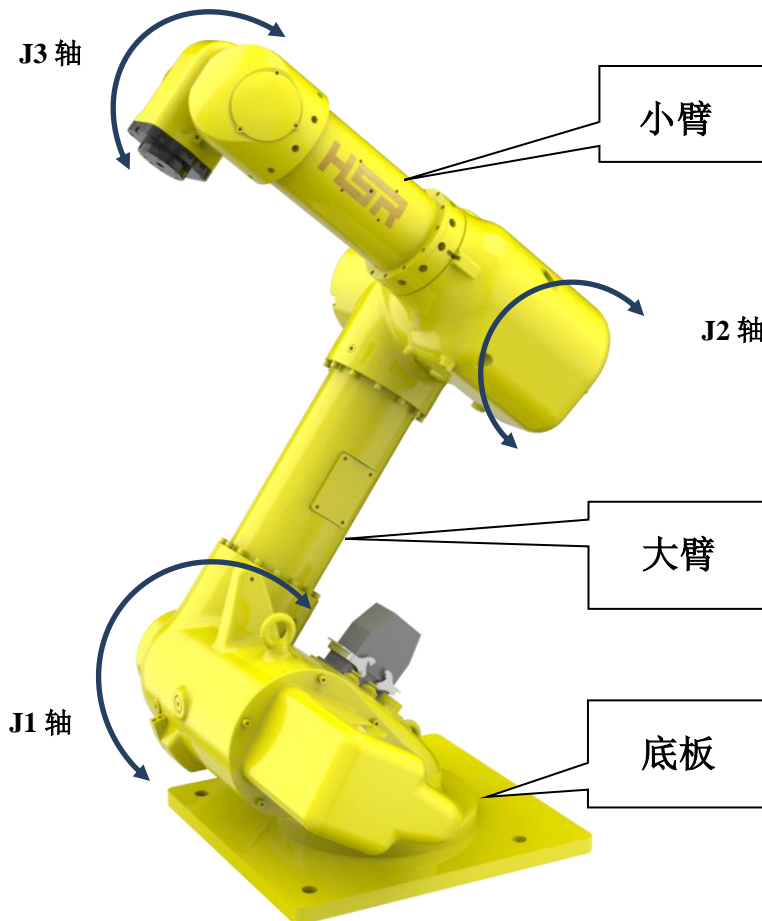
公司机器人型号说明如下：



2.2 机械系统的组成

本节介绍华数机器人本体的组成部分。

机器人本体主要由底座、大臂、小臂及各关节构成，其相关关系见图 2.1 机器人系统组成图。



工业机器人（本体）			
设备型号	<input type="text"/>	额定负载	<input type="text"/> Kg
出厂编号	<input type="text"/>	本体重量	<input type="text"/> Kg
生产日期	<input type="text"/>	最大工作半径	<input type="text"/> 毫米
 佛山华数机器人有限公司 Foshan Huashu Robotics Co., Ltd 电话: (0757) 81991729 传真: (0757) 81991726			

图 2.1 机器人系统组成

2.3 机械性能参数

本节介绍机器人的性能参数，如机器人运动范围、速度、可达空间等。

2.3.1 相关性能参数

表 2.1 HSR-BR316-980 机器人参数表

型号		HSR-BR316-980
控制轴		6
最大负载		16Kg
最大运动半径		980mm
重复定位精度		±0.05mm
运动范围	J1	-178° /-2
	J2	+ 130° / +430°
	J3	± 161°
额定速度	J1	145° /s, 2.52rad/s
	J2	178° /s, 3.10rad/s
	J3	180° /s, 3.14rad/s
容许惯性矩	J3	0.85kg m ²
	J2	----
	J1	----
容许最大静态负荷扭矩	J3	28Nm
	J2	----
	J1	----
适用环境	温度	0~45°
	湿度	20%~80%
	其他	避免与易燃易爆或腐蚀性气体、液体接触，远离电子噪声源（等离子）
电源容量		2.45kVA
额定功率		2.28kW
额定电压		单相 AC220V
额定电流		13A
本体防护等级		IP67
柜防护等级		IP54
安装方式		地面安装/侧面安装/倒挂安装
本体/电柜重量		64/33.5kg

2.3.2 工作半径及运动范围

表 2.2 HSR-BR316-980 单轴运动范围

	零点 (°)	HSR-BR316-980
J1	-90	-178°~2°
J2	180	+130° / +430°
J3	0	±161°

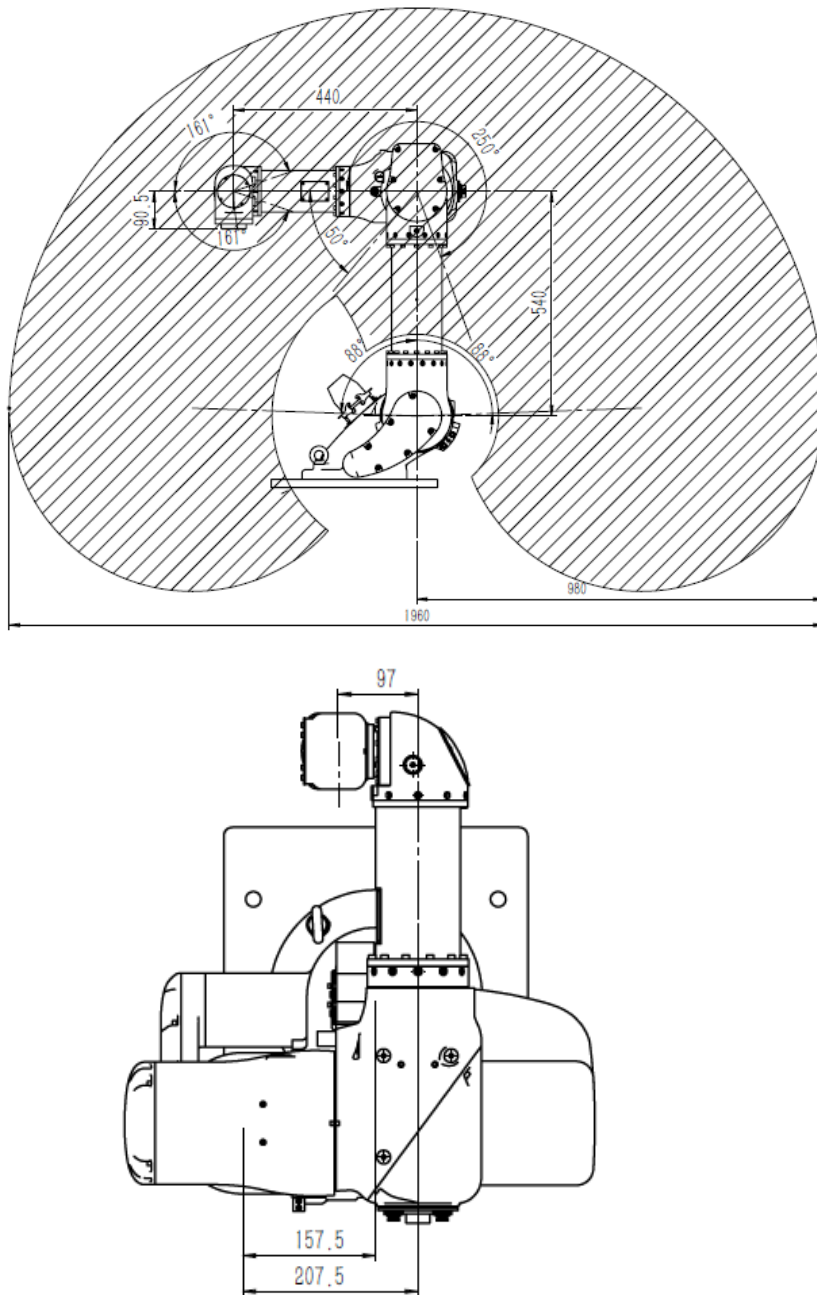


图 2.2 HSR-BR316-980 机器人工作空间

2.4 搬运

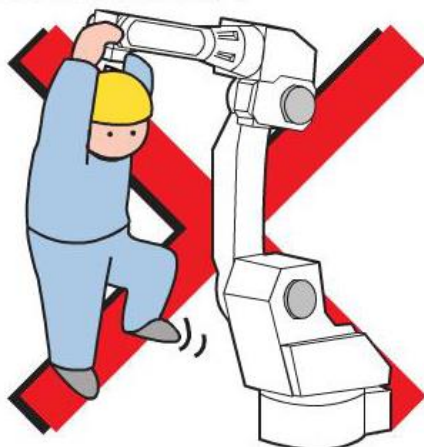
本节介绍机器人开箱、搬运及相关注意事项。

2.4.1 开箱

到货后请确认装箱内容及包装是否损坏。

开箱过程中注意不要损伤机器人，开箱后请不要强制扳动、悬吊、骑座机器人。

不要强制扳动、悬吊、骑座机器人。



2.4.2 搬运



起吊重量约 90kg（不含搬运固定夹具或托盘），请选用足够强度的吊绳
不使用叉车或吊车搬运而使用其它方式搬运时，请注意机器人的手腕连接体及小臂不能受外力作用。



请由具有资格的作业人员进行司索、起重机起吊作业或叉车驾驶等搬运作业。如果由没有资格的作业人员进行作业，则可能会导致重伤或重大损害，非常危险。

吊起机器人时，请用手扶住以确保平衡。起吊不稳则可能会因机器人掉落而导致重伤或重大损害，非常危险。

HSR-BR316 起吊方法

原则上应使用起重机进行机器人的搬运作业。首先，按下图所示姿势设置机器人姿态。然后用3M长软吊带穿过二轴座上的2只M10吊环螺栓，另为防止机器人倾倒，用1M长软吊带穿过大臂与小臂空挡与3M长软吊带一起起吊，按照以下图示。应在软吊带与机器人主体接触的部位套上橡胶软管等进行保护，

注意：吊装孔不可用作悬挂使用。

本体重量：64KG

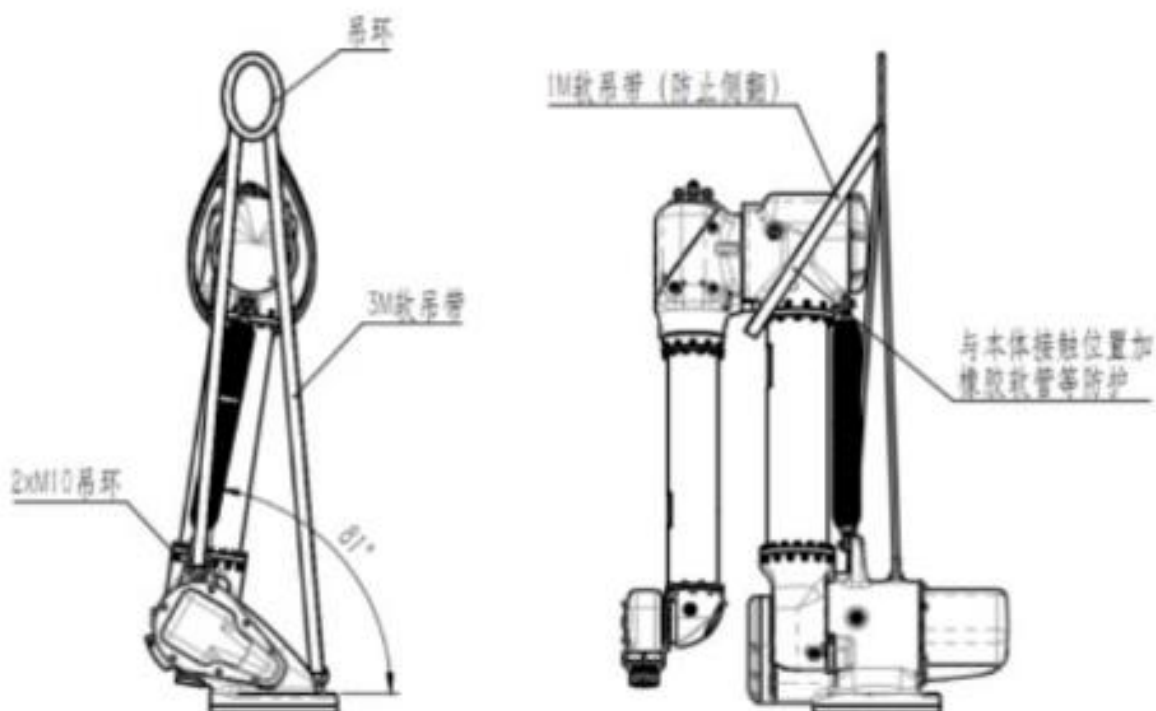


图 2.3 使用吊绳搬运



使用搬运固定夹具搬运时使用完成后务必将其拆卸。

在使用搬运固定夹具安装的螺纹孔安装其它附属设备时机器人运动范围将受限制，请充分考虑使用条件。

2.5 安装

本节介绍机器人的安装及其注意事项、机器人的安装示例、安装环境等。



机器人使用设置安全围栏，否则可能发生人身伤害、设备损坏等事故。

机器人未固定严禁进行通电和运转，否则可能发生设备倾倒、人身伤害、设备损坏等事故。



不要安装或运转有损坏或者缺少零件的机器人。

设置完成后，在最初通电前务必取下相关附件及放置在机器人上的物品并且人员远离机器人最大可达范围。

2.5.1 安全围栏

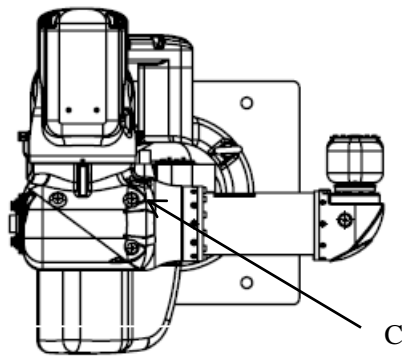
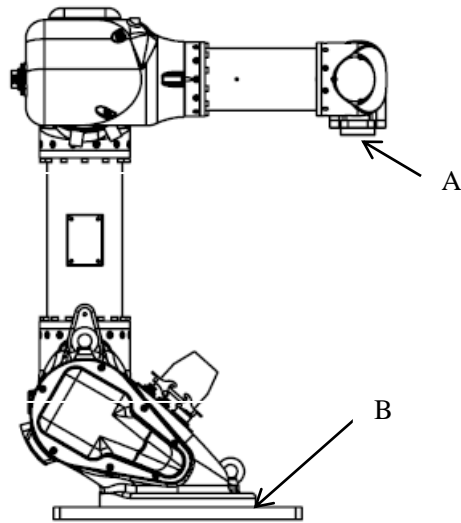
工业机器人在自动运行过程中，操作者及周围，人员有接触机器人的危险，为避免机器人运行过程中造成人员伤害、设备损坏，请务必设置安全围栏或采用相关防护装置。

2.5.2 安装环境

机器人的安装对其功能的发挥十分重要，机器人安装环境如下：

- 1) 安装面的平面度在 0.4mm 以下；
- 2) 周围温度 0℃~45℃；
- 3) 湿度较小、较干燥的场所（湿度 20%~80%,不结露）；
- 4) 灰尘、粉尘、油烟、水等较少的场合；
- 5) 不存在易燃、腐蚀性液体及气体的场合；
- 6) 远离大的电器噪音源的场所；
- 7) 不受大的冲击、振动的场所；

2.5.3 机器人安装及固定尺寸



A	末端法兰安装尺寸，图 2.5
B	机器人底板安装尺寸，图 2.6
C	附属设备安装区域，最大安装负荷 1.0kg，图 2.7

图 2.4 机器人安装尺寸分布图

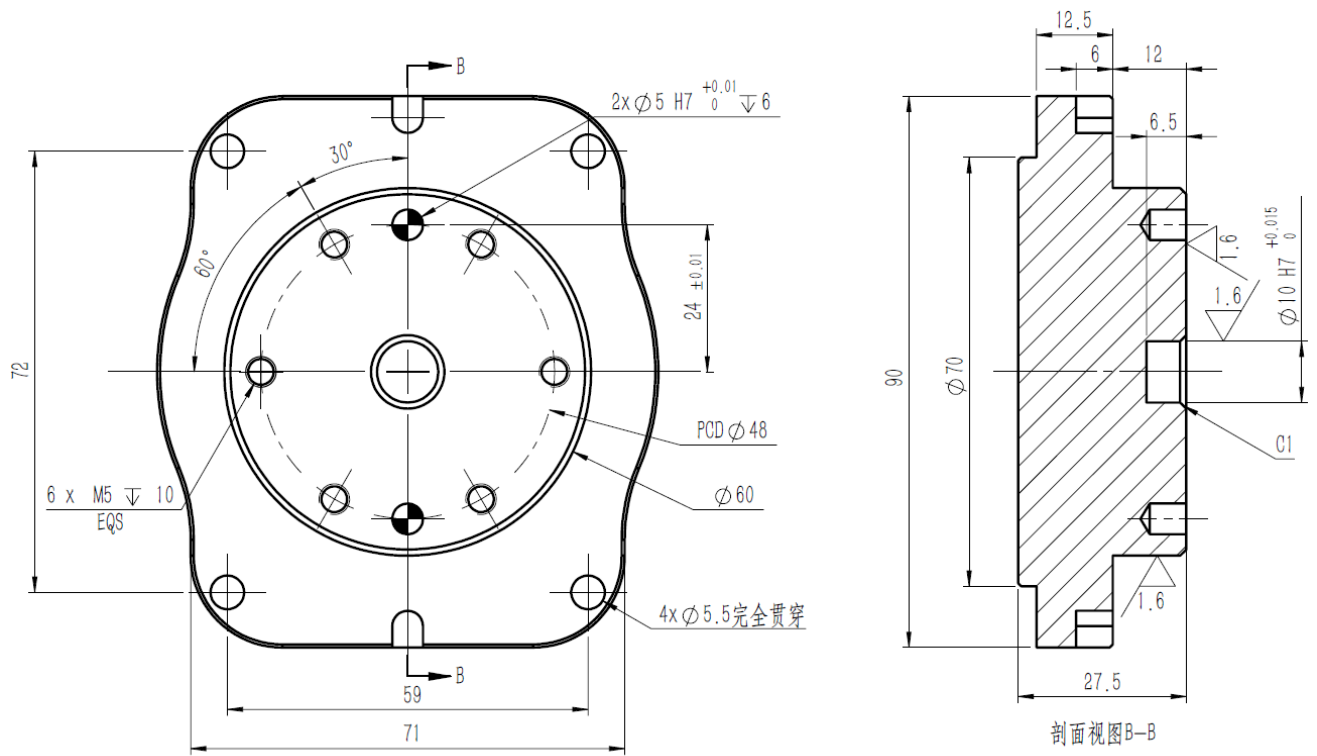


图 2.5 末端法兰尺寸

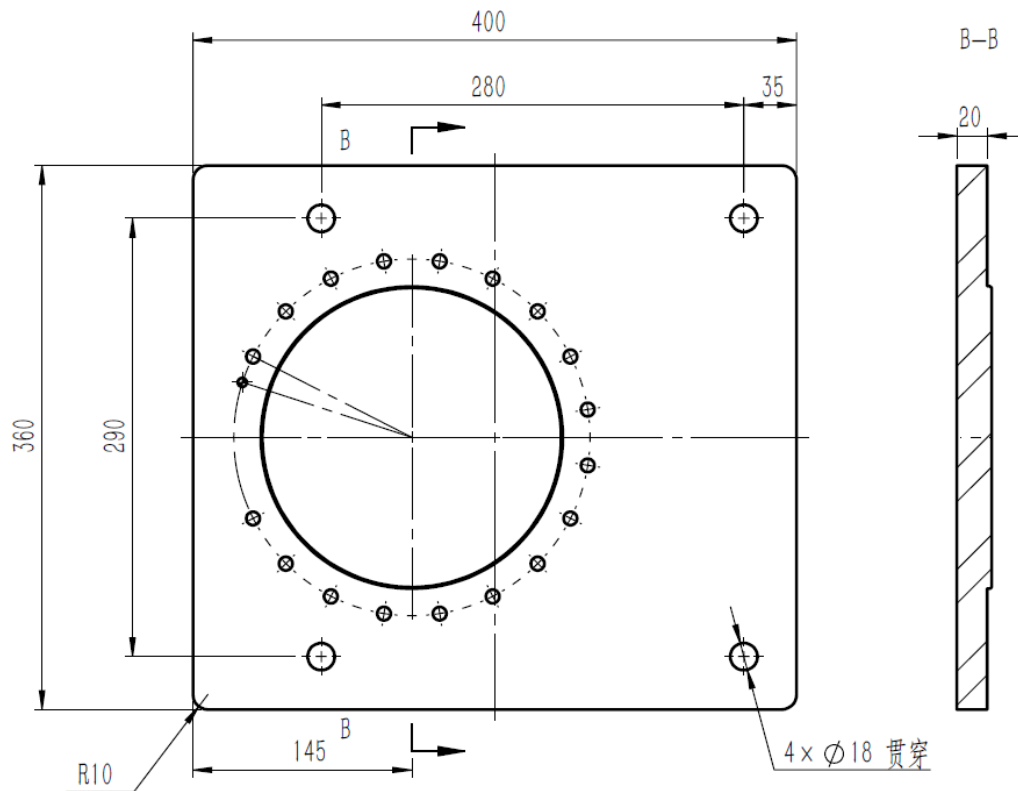


图 2.6 底座尺寸

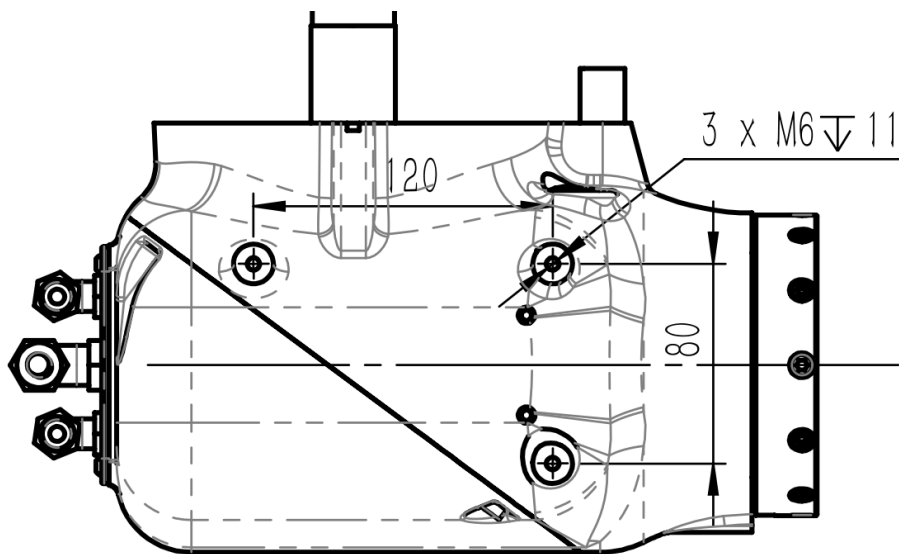


图 2.7 附属设备安装区域

2.5.4 安装举例

首先把底板固定在地面上，底板必须具有足够的强度和刚度。机器人的底座应通过其上四个安装孔用 M14 螺钉固定在底板上，必要时请加定位销。机器人底座安装尺寸参照图 2.8。

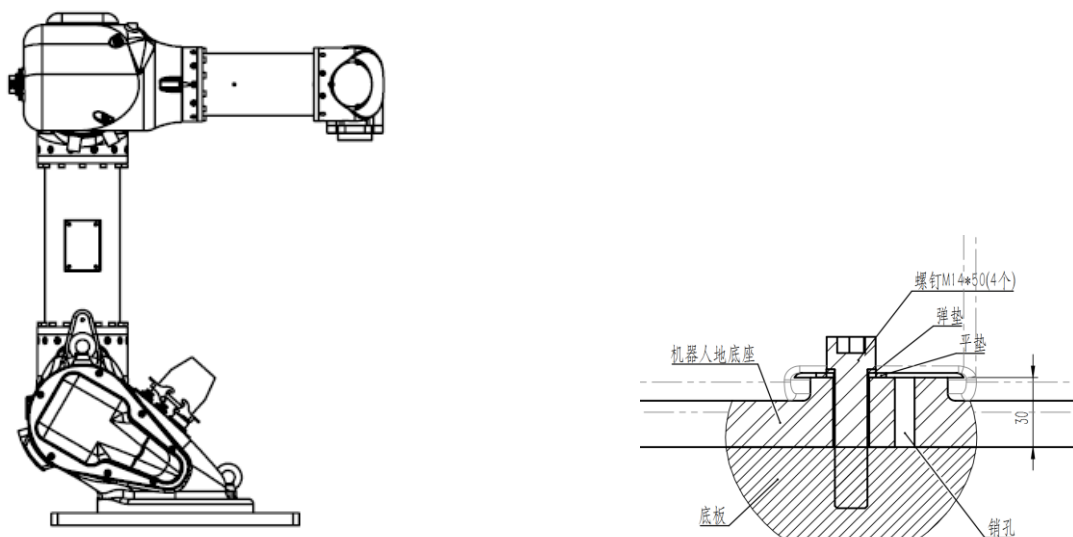


图 2.8 机器人安装举例

2.6 机器人负荷允许值

本节重点介绍机器人载荷。在选用机器人时如相关负载、转矩、惯量超过容许值请选用更大负载机器人或咨询我司。

在机器人本体上安装设备尺寸参照章节 2.5.3



机器人手腕前端的安装负荷受手腕容许可搬重量、容许负荷扭矩值、容许惯性矩值影响，容许负荷扭矩值根据实际负荷惯性矩的不同而发生变化。

手腕负荷应严格控制在各容许值以内。在容许值以外的手腕负荷使用机器人时，不能保证正常动作。

1) 机器人允许搬运重量

表 2.3

机器人型号	HSR-BR316-980
容许搬运重量	16KG

2) 机器人容许最大静态负荷扭矩

表 2.4

机器人型号		HSR-BR316-980
容许最大静态负荷扭矩	J3 轴	28.0N m
	J2 轴	----
	J1 轴	----

3) 机器人容许最大惯性矩

表 2.5

机器人型号		HSR-BR316-980
容许惯性矩	J3 轴	0.85kg.m ²
	J2 轴	----
	J1 轴	----

3 检修及维护

为了使机器人能够长期保持较高的性能，必须进行维修检查。

检修分为日常检修和定期检修，检查人员必须编制检修计划并切实进行检修。关于检修项目请参阅表 3.1。



注意

保养、检修及配线作业必须切断电源，否则有可能发生触电、人生伤害等事故。

拆卸、修理请与我司联系。

3.1 维修检验项目及周期

表 3.1 维修检验项目及周期

检修部位		检修间隔					方法	检修处理内容
		日常	间隔 1000h	间隔 6000h	间隔 12000h	间隔 24000h		
1	原点标记	○					目测	零点是否丢失
2	外部线缆	○					目测	检测是否有污迹、损伤
3	整体外观	○					目测	清理尘埃，检测各部分有无龟裂
4	底座螺栓		○				扳手	检测有无缺少、松动
5	盖类螺栓		○				扳手	检测有无缺少、松动
6	航插		○				手触	检查有无松动插紧
7	同步带*1			○			手触/ 目测	检查皮带张紧力及摩擦程度

8	电池组*2				○				示教器显示报警
9	各轴减速机				○				检测有无异常
10	机内线缆				○			目测	检查有磨损, 扭断

*1 各轴同步带对位置见图 3.3

*2 电池组更换参照章节 3.4

3.2 主要螺栓的检修

表 3.2 主要螺钉检查部位

序号	检查部位	序号	检查部位
1	机器人安装用	5	J4 轴马达安装用
2	J1 轴马达安装用	6	J5 轴马达安装用
3	J2 轴马达安装用	7	手腕部件安装用
4	J3 轴马达安装用	8	末端负载安装用



螺钉的拧紧和更换，必须用扭矩扳手以正确扭矩紧固后，再行涂漆固定，此外，应注意未松动的螺栓不得以所需以上的扭矩进行紧固。

3.3 同步带检修



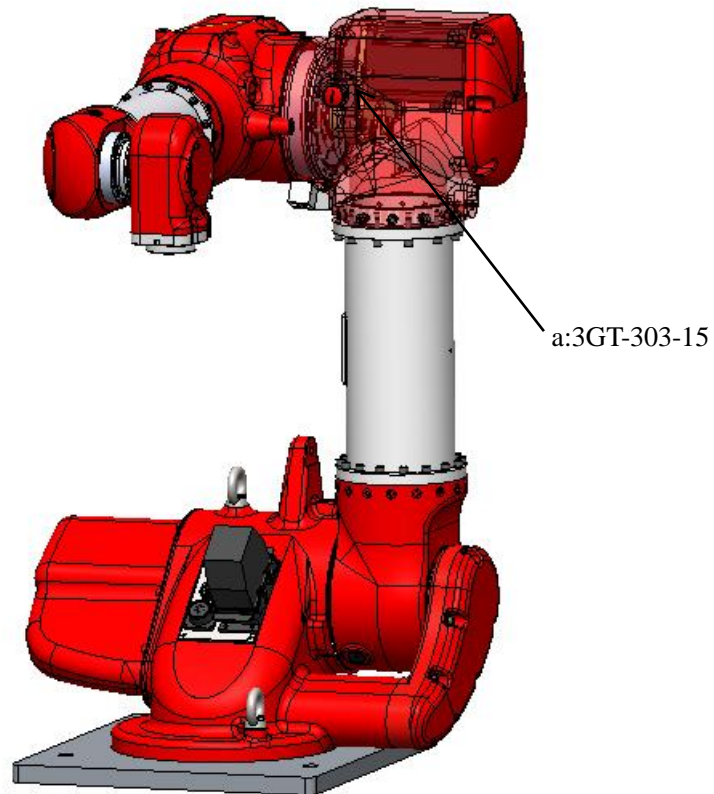
更换同步带前请务必关闭电源

进行更换作业时，请注意勿向电机轴施加过大的冲击。否则可能会导致电机或编码的使用寿命过短或损坏

如果更换机器人的部件（电机、减速机、同步皮带等），电机编码器保存的原点与控制侧保存的原点之间则会产生偏差，无法进行正确的定位。因此，部件更换作业之后，需要进行使这两个原点一致的作业。使这两个原点位置一致的作业称之为“零点校对”，方法请参照：3.7 节。

更换机器人的部件（电机、减速机、同步皮带等）需由专业人员进行，否则易出现机器人的部件损坏或者导致机器人无法正常稳定工作。如需更换机器人部件请咨询我司或者由经过相关培训的

专业人员进行相关部件的更换。



区域	同步带型号	备注
a	3GT-303-15	J3

3.4 润滑油的检查

每运转 20000 小时或每隔 3 年（装卸用途时则为每运转 10000 小时或每隔 1.5 年），请测量减

速机的润滑油铁粉浓度。超出标准值时，有必要更换润滑油或减速机，请联系本公司服务中心。必需的工具：

润滑油铁粉浓度计

润滑油枪（带供油量确认计数功能）



检修时，如果必要数量以上的润滑油流出了机体外时，请使用润滑油枪对流出部分进行补充。此时，所使用的润滑油枪的喷嘴直径应为 $\phi 17\text{mm}$ 以下。补充的润滑油量比流出量更多时，可能会导致润滑油渗漏或机器人动作时的轨迹不良等，应加以注意。



检修或加油完成后，为了防止漏油，在润滑油管接头及带孔插塞处务必缠上密封胶带再进行安装。

有必要使用能明确加油量的润滑油枪。无法准备到能明确加油量的油枪时，通过测量加油前后润滑油重量的变化，对润滑油的加油量进行确认。



机器人刚刚停止的短时间内等情况下，内部压力上升时，在拆下检修口螺塞的一瞬间，润滑油可能会喷出。

3.5 更换润滑油



该机器人保养需按照以下规定定期进行润滑和检修以保证效率。

混用不同油品可能导致减速机严重受损。加注减速机润滑油时，请勿混用不同油品，说明中另有规定的除外。只能使用制造商指定的油品类型。

3.6 电池更换



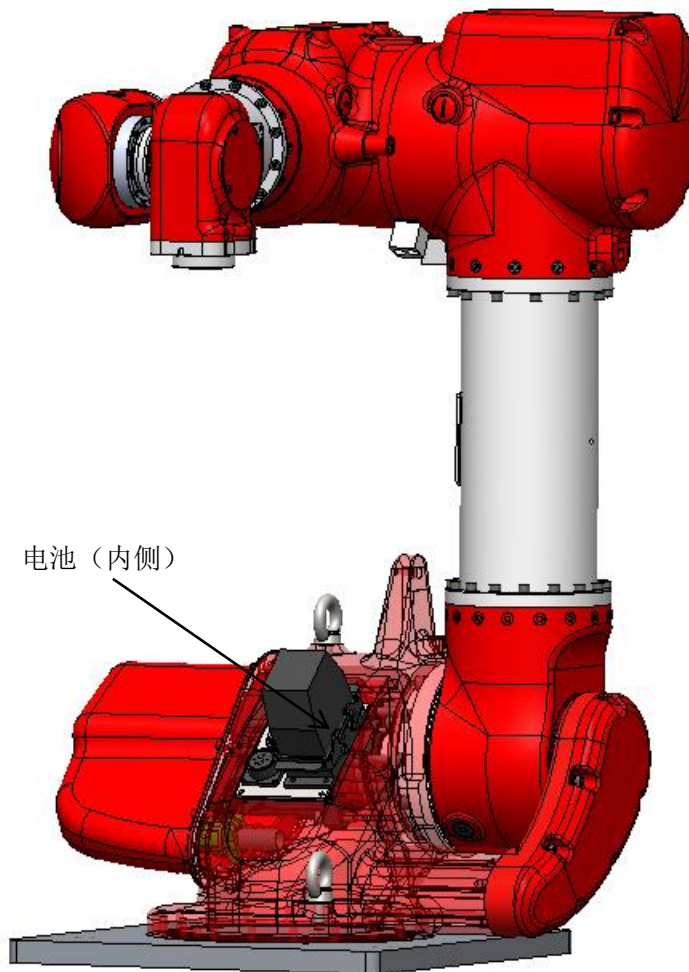
更换电池前请将机器人回零，防止更换电池后零点丢失

安装盖板时，注意不要挤压电缆



重要

电池使用寿命，电池正常使用寿命为 3 年，请按照说明书要求定期检查电池使用情况。



更换步骤：

- 1) 机器人原点回零
- 2) 拆下底座通线板，拉出电池
- 3) 拔下旧电池
- 4) 将新电池插入插头，放入机器人底座
- 5) 重新安装好底座通线板
- 6) 开启机器人设置其零点

更换电池前机器人如果未回至零点或者更换电池后其它原因导致机器人零点丢失，请参照章节 3.7 进行校对。

3.7 零点校对

机器人在出厂前，已经做好机械零点校对，当机器人因故障丢失零点位置，需要对机器人重新进行机械零点的校对。HSR-BR316-980 机器人标准品零点校对参照图 3.1。



零点校对时请将速度调至低速

校零时请注意机器人运动过程中压到手

校零步骤：

- 1) 将机器人初步调至零点（通过观察各轴零点处槽口是否对齐）
- 2) 将机器人调至低速（建议最低速度）
- 3) 通过微调机器人各轴观察槽口直至将校零块放入槽口，此即为机器人零点

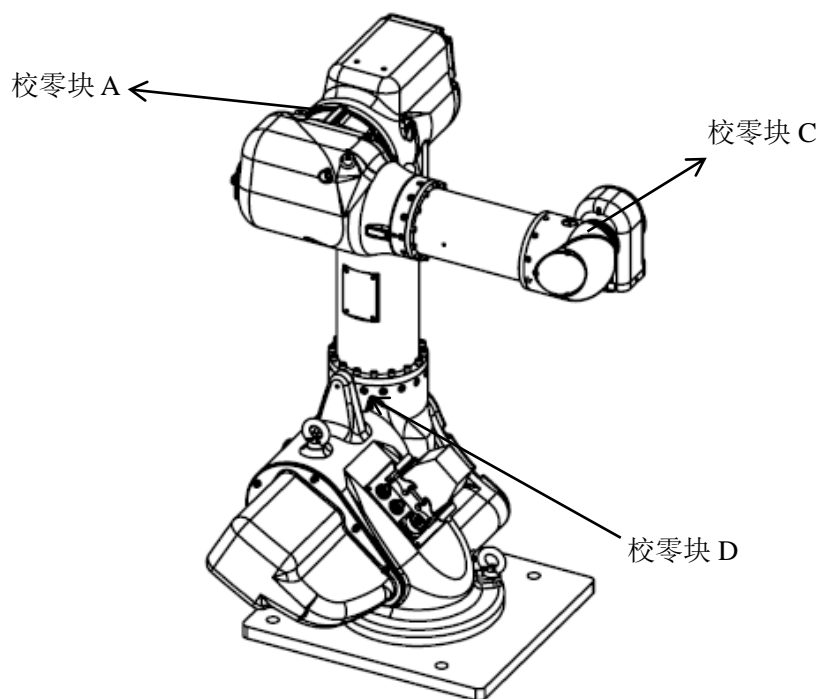


图 3.1 校零图

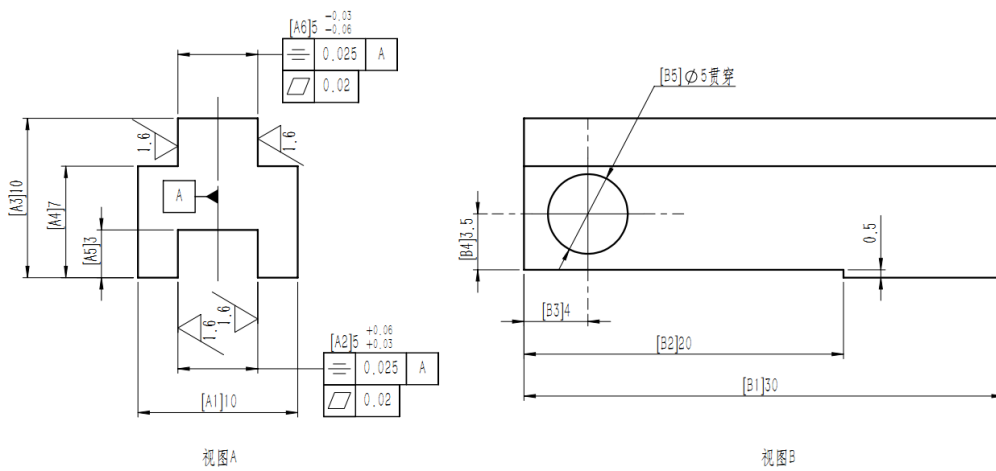


图 3.2 校零块 C

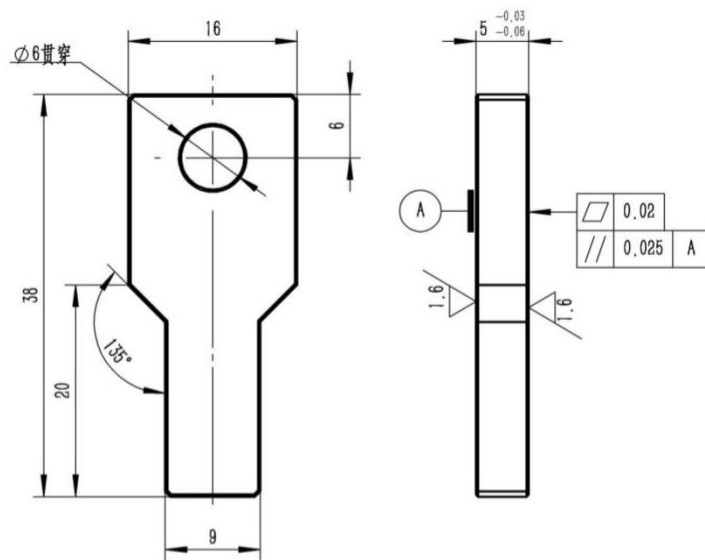


图 3.3 校零块 A

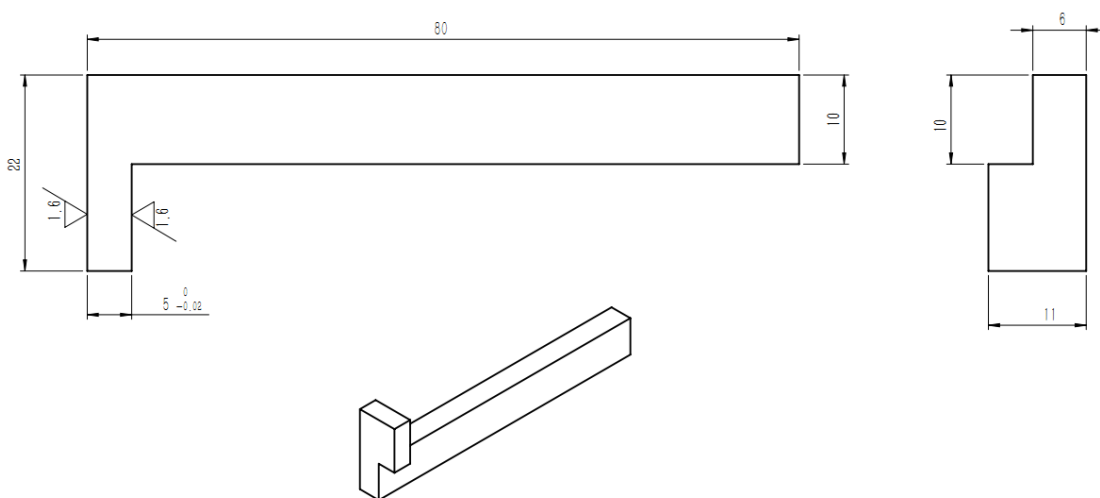


图 3.5 校零块 D

4 故障处理

4.1 调查故障原因的方法

机器人设计上必须达到即使发生异常情况，也可以立即检测出异常，并立即停止运行。即便如此，由于仍然处于危险状态下，绝对禁止继续运行。

机器人的故障有如下各种情况。

- (1) 一旦发生故障，直到修理完毕不能运行的故障。
- (2) 发生故障后，放置一段时间后，又可以恢复运行的故障。
- (3) 即使发生故障，只要使电源 OFF，则又可以运行的故障。
- (4) 即使发生故障，立即就可以再次运行的故障。
- (5) 非机器人本身，而是系统侧的故障导致机器人异常动作的故障。
- (6) 因机器人侧的故障，导致系统侧异常动作的故障。

尤其是(2) (3) (4)的情况，肯定会再次发生故障。而且，在复杂的系统中，即使老练的工程师也经常不能轻易找到故障原因。因此，在出现故障时，请勿继续运转，应立即联系接受过规定培训的保全作业人员，由其实施故障原因的查明和修理。此外，应将这些内容放入作业规定中，并建立可以切实执行的完整体系。否则，会导致事故发生。

机器人动作、运转发生某种异常时，如果不是控制装置出现异常，就应考虑是因机械部件损坏所导致的异常。为了迅速排除故障，首先需要明确掌握现象，并判断是因什么部件出现问题而导致的异常。

第 1 步 哪一个轴出现了异常？

首先要了解是哪一个轴出现异常现象。如果没有明显异常动作而难以判断时，应对有无发出异常声音的部位；有无异常发热的部位；有无出现间隙的部位等情况进行调查。

第 2 步 哪一个部件有损坏情况？

判明发生异常的轴后，应调查哪一个部件是导致异常发生的原因。一种现象可能是由多个部件导致的。故障现象和原因如下页表格所示。

第 3 步 问题部件的处理！

判明出现问题的部件后，按 4.3 所示方法进行处理。有些问题用户可以自行处理，但对于难于处理的问题，请联系本公司服务部门。

4.2 故障现象和原因

如表 4.1 所示，一种故障现象可能是因多个不同部件导致。因此，为了判明是哪一个部件损坏，请参考此后所示的内容。

表 4.1 故障现象和原因

原因部件 \ 故障说明	减速机	电机
过载 [注 1]	○	○
位置偏差	○	○
发生异响	○	○
运动时振动 [注 2]	○	○
停止时晃动 [注 3]		○
轴自然掉落	○	○
异常发热	○	○
误动作、失控		○

[注 1]: 负载超出电机额定规格范围时出现的现象。

[注 2]: 动作时的振动现象。

[注 3]: 停机时在停机位置周围反复晃动数次的现象。

4.3 各个零部件的检查方法及处理方法

4.3.1 减速机

减速机损坏时会产生振动、异常声音。此外，会妨碍正常运转，导致过载、偏差异常，出现异常发热现象，还会出现完全无法动作及位置偏差。

1) 检查方法

检查减速机运转状态：拆下减速机，用手转动减速的输入一端，观察减速机是否产生卡顿、异常的声音。

检查减速机温度：温度较通常运转上升 10 时基本可判断减速机已损坏。

2) 处理方法

请更换减速机。由于更换减速机比较复杂，需更换时请联系本公司服务部门。

4.3.2 电机

电机异常时。停机时会出现晃动、运转时振动等动作异常现象。此外，还会出现异常发热和异常声音等情况。由于出现的现象与减速机损坏时的现象相同，很难判定原因在哪里，因此，应同时进行减速机和平衡弹簧部件的检查。

1) 调查方法

检查有无异常声音、异常发热现象。

2) 处理方法

请更换电机。由于更换电机比较复杂，需更换时请联系本公司服务部门。

4.4 密封胶应用

1) 对要密封的表面进行清洗和干燥

- ①用气体吹要密封的表面，除去灰尘。
- ②为要密封的安装表面脱脂，可使用蘸有清洗剂的布或直接喷清洗剂。
- ③用气体吹干。

2) 施加密封胶

- ①确保安装表面是干燥的（无残留的清洗剂）。如果有，将其擦干或吹干。
- ②在表面上施加密封胶，等待密封胶软化（约 10 分钟）。使用抹刀，除去软化的密封胶。

3) 装配

- ①为了防止灰尘落在施加密封胶的部分，在密封胶应用后，应尽快安装零部件。注意，不要接触施加的密封胶。如果擦掉了密封胶，重新上。
- ②安装完零部件后，用螺钉和垫圈快速固定它，使匹配表面更靠近。
- ③施加密封胶之前，不要上润滑油，这是因为，润滑油可能会泄漏。应在安装了减速机后等待至少 1 小时后进行润滑。

4.5 本体线束的维护

对于一轴底座到二轴座、二轴座到大臂、大臂到三轴座、三轴座到四轴座、四轴座到小臂、小臂到五轴座、五轴座到六轴座等部分，线束运动幅度比较大。

如果出现线束经过长时间的与机械本体摩擦，导致线束出现破裂的情况或者是即将破损的情况，在机器人的工作中，这种情况是不允许的。如果出现上述的情况，最好提前更换线束（可在不生产时更换），更换步骤为：

- 1) 确定所要更换的线束里的所有线缆，松开这些线缆的接头或者是连接处；

- 2) 松开所用线夹，取下需要替换的线缆（这时在用线夹固定线束的地方做好标记），将线缆从本体机构逐步退出；
- 3) 截取相同长度的同样规格的线缆，同样在相同的位置做好标记，目的是为了安装方便；
- 4) 将所有线束穿入本体机构；
- 5) 将穿入的线束安装到机械本体上（注意做标记的位置）；
- 6) 做好各种线缆接头并连接固定。

5 附录

5.1 机器人备件目录

名称	规格	编号	参考章节
校零块 A			3.7
校零块 C			3.7
校零块 D			3.7

5.2 维护部件表

名称	规格	编号	参考章节
同步带	303-3GT-15		3.3

5.3 轴承安装

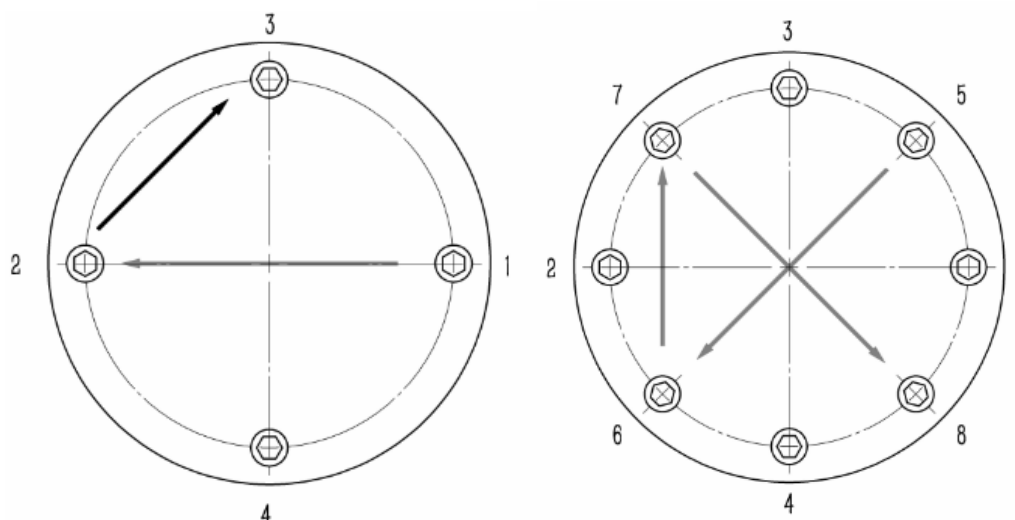
在机械手上安装轴承及润滑必须遵守下列要点：

- 为避免污染，须等到安装前才可去除新轴承包装，轴承上若粘附杂质应清洗干净。
- 确保轴承装置中的所有零件无毛刺、磨削废料和其它污染物。铸造部件不可沾染铸造用砂。
- 轴承环、内环和滚子必须处于不会受到直接碰撞的条件下。此外，安装过程中，滚子不得承受应力。
- 轴承须逐步预紧，直至达到建议的预紧度。
- 预紧前和预紧时，滚子须旋转规定圈数。
- 确保轴承已校准，该步骤将直接影响轴承的使用寿命
- 轴承不可填满润滑脂。但如果轴承装置旁边留有空间，可在安装轴承时填满润滑脂，多余的润滑脂会在机器人启动时被挤出轴承。
- 确保正确使用和保存润滑脂，以避免污染。

5.4 螺钉拧紧说明

在维护检修机器人时，螺钉拧紧应采用力矩扳手采用十字交叉法进行紧固。

十字交叉法：螺钉紧固呈十字交叉的形式的形式紧固，如下图。拧紧时应分多阶段逐步进行。初固：拧紧力矩的30%左右，第二次紧固：拧紧力矩的80%左右，第三次紧固：拧紧力矩的100%。



螺钉安装及注意事项：

- 1) 安装前观察螺钉外观是否合格，按要求领取螺钉。
- 2) 螺钉紧固时可在螺钉上做好标记区分紧固与未紧固的螺钉，紧固完成后在螺钉及紧固件上皆做上标记。
- 3) 对于拆卸多次的垫圈（弹簧垫圈及碟形弹簧垫圈）拆卸紧固多次后已无弹性变形力应将其废弃，固定减速机的垫圈（弹簧垫圈及碟形弹簧垫圈）应在拆卸 2 次后即废弃更换新的。
- 4) 螺钉在拆卸使用多次后已出现螺钉螺纹损坏应废弃。
- 5) 用螺钉紧固零部件的过程中，如果出现螺钉被螺纹孔卡紧，无法继续打进的情况，为防止螺钉打滑或拧断螺钉，必须将螺钉退出，换用另外一颗。

表 5.1 螺钉拧紧力矩

规格	螺钉等级 8.8 级		螺钉等级 12.9 级	
	标准扭矩值 Nm	扭矩范围 Nm	标准扭矩值 Nm	扭矩范围 Nm
M3	1.2	1.1~1.5	2	1.6~2.2
M4	2.5	2.2~3.5	4.8	3.8~5.7
M5	5	3.2~4.4	9.3	8.4~10.2
M6	8	7.4~11.2	16	15~18
M8	20	16~26	42	35~53
M10	40	36~52	80	74~88
M12	75	61~94	129	120~138
M14	120	97~150	205	195~220
M16	200	170~230	380	320~425



扫码了解更多

中英官网：www.hsrobotics.cn

服务热线：400-9655-321

佛山华数机器人有限公司

Foshan Huashu Robotics Co.,Ltd.

地址：广东省佛山市南海高新区桃园东路19号

邮编：528234

电话：0757-81991729

传真：0757-81991726

Email: huashu@hzncc.com

重庆华数机器人有限公司

Chongqing Huashu Robotics Co.,Ltd.

地址：重庆市北碚区水土云汉大道5号附69号

邮编：400714

电话：023-88026882

传真：023-88537332

Email: huashu@hzncc.com

深圳华数机器人有限公司

Shenzhen Huashu Robotics Co.,Ltd.

地址：深圳市南山区高新园南区华中科技大学深圳产学研基地A座十一层A1101-1103

邮编：518000

电话：0755-26733753

Email: sz-adm@hzncc.com

泉州华数机器人有限公司

Quanzhou Huashu Robotics Co.,Ltd.

地址：福建省泉州市经济技术开发区崇宏街288号

邮编：362000

电话：0595-28857688

传真：0595-28857688

Email: quanzhou@hzncc.com