

HSR-MD410-1500 工业机器人

机械操作维护手册



前言

本系列说明书介绍了 HSR-MD410-1500 型 4 轴工业机器人的机械电气组成及各部分的功能和示教器、伺服驱动器故障代码说明及处理对策等，是用户快速学习和使用的基本说明书。本说明书的更新事宜，由华数机器人有限公司授权并组织实施。未经本公司授权或书面许可，任何单位或个人无权对本说明书内容进行修改或更正，本公司概不负责由此而造成的客户损失。

在 HSR-MD410-1500 型 4 轴工业机器人用户说明书和伺服驱动故障代码说明及处理对策中，我们将尽力叙述各种与该型号机器人操作相关的事件。由于篇幅限制及产品开发定位等原因，不能也不可能对系统中所有不必做或不能做的事件进行详细的叙述。因此，本说明书中没有特别描述的事件均可视为“不可能”或“不允许”的事件。

此说明书的版权归华数机器人有限公司，任何单位与个人进行出版或复印均属于非法行为，我公司将追究其法律责任。

重庆华数机器人有限公司

本手册所含内容若有变更，恕不另行通知。本手册所含内容不可视作华数的承诺；华数对本手册可能出现的任何错误不承担责任。

华数对本文档及其所含信息保留所有权利。未经明确许可，严禁复制、使用本文档或将其内容透露给第三方。

**注意**

本说明书对 HSR-MD410-1500 机器人的搬运、安装、运行、保养维修进行了全面的说明，在操作机器人前，请务必认真阅读并充分理解本说明书进行相应作业。

**注意**

本说明书中的图解，有的为了说明细节取下外壳进行绘制，运转此类部件时，务必按照规定将盖子或安全罩还原后，按照说明书进行运行。

说明书中的图及照片，为示意图片，实物可能与图片有所不同。

说明书有时由于产品改进、规格变更及说明书自身改进等原因进行适当修改，修改后的版本号在扉页中。

由于破损、丢失等原因需订购说明书时，请与本公司联系。

客户擅自进行产品改造，不在本公司保修范围内，本公司概不负责。

**警告**

操作机器人前请按下 HSR-MD410-1500 控制柜及示教器上的急停按钮，确认机器人的急停功能正常，此时示教器使能图标变红，并显示报警信息。

紧急情况下若急停功能失效，则可能造成重大的财产损失及伤亡事故。

急停按钮



解除急停后，需清除因急停造成的报警，机器人方可运行。





解除急停



注意 HSR-MD410-1500 机器人上的警告标识。

警告标识的说明

以下警告粘贴在 HSR-MD410-1500 机械本体上，使用机器人时请遵循标识，并在日常维护中保持标识清晰。

	<p> 警告 WARNING 注意危险 禁止碰触</p>
	<p> 警告 WARNING 禁止进入机器人 活动范围以内！</p>

请勿进入机器人运动范围，或将肢体置于机器人各轴间，否则容易造成撞击、夹伤等严重伤害，甚至危及生命安全。

目 录

1 安全	1
机器人安全使用须知.....	1
1.1.1 进行调整、操作、保全等作业时的安全注意事项	1
1.1.2 机器人本体的安全对策.....	3
机器人的转移、转让、变卖.....	6
机器人的废弃.....	7
2 机器人基本说明.....	8
2.1 型号规格说明.....	8
2.2 机械系统组成.....	9
2.3 机械性能参数.....	9
2.3.1 机器人性能参数.....	9
2.3.2 机器人外形尺寸和最大运动范围	11
2.3.3 机器人动作区域.....	12
3 机器人搬运与安装.....	13
3.1 搬运.....	13
3.1.1 机器人本体搬运.....	13
3.1.2 控制柜搬运.....	14
3.1.3 运输.....	15
3.2 安装.....	16
3.2.1 安全围栏的设置.....	16
3.2.2 安装注意事项.....	18
3.2.3 机器人安装环境.....	20
3.2.4 机器人安装尺寸.....	21
3.2.5 安装示例.....	24
3.3 机器人负载规格.....	25
3.3.1 惯性矩计算方法.....	26
3.3.2 末端额定负载规格.....	28
3.4 零点校对.....	29
4 保养维修	31
4.1 维修检验项目及周期.....	31
4.2 作业步骤与注意事项.....	33
4.2.1 电池更换.....	33
4.2.2 管线包的维护	35
4.2.3 更换润滑油.....	35
4.3 电机抱闸的强制解除（选配件）	41
5 本体基本故障排除.....	42
5.1 故障种类.....	42
5.2 故障原因分析.....	43
5.3 各个零部件故障的判定方法和处理方法.....	43
5.3.1 减速机.....	43

5.3.2 电机.....	44
5.4 应急处理措施.....	44
6 推荐优先选用的备件.....	45
7 机器人报废处理注意事项.....	46
8 附录	47
产品保修卡	I
售后服务联系方式.....	III
维修记录	V

1 安全

机器人安全使用须知

实施安装、运转、维修保养、检修作业前，请务必熟读本书及其它附属文件，正确使用本产品。请在充分掌握设备知识、安全信息以及全部注意事项后，再行使用本产品。本说明书采用下列记号表示各自的重要性。



表示处理有误时，会导致使用者死亡或者负重伤，且危险性非常高的情形。



表示处理有误时，会导致使用者死亡或者负重伤的情形。



表示处理有误时，会导致使用者轻伤或发生财产损失的情形。

1.1.1 进行调整、操作、保全等作业时的安全注意事项

- 1) 作业人员须穿戴工作服、安全帽、安全鞋等。
- 2) 投入电源时，请确认机器人的动作范围内没有作业人员。
- 3) 必须切断电源后，方可进入机器人的动作范围内进行作业。
- 4) 有时，检修、维修保养等作业必须在通电状态下进行。此时，应2人1组进行作业。

1人保持可立即按下紧急停止按钮的姿势，另1人则在机器人的动作范围内，保持警惕并迅速进行作业。此外，应确认好撤退路径后再行作业。

5) 手腕部位及机械臂上的负荷必须控制在允许搬运重量以内。如果不遵守允许搬运重量的规定，会导致异常动作发生或机械构件提前损坏。

- 6) 请仔细阅读使用说明书《机器人操作说明》的“安全注意事项”章节的说明。
- 7) 禁止进行维修手册未涉及部位的拆卸和作业。

机器人配有各种自我诊断及异常检测功能，即使发生异常也能安全停止。即便如此，

因机器人造成的事故仍然时有发生。



机器人事故以下列情况居多：

- 1、未确认机器人的动作范围内是否有人，就执行了自动运转。
- 2、自动运转状态下进入机器人的动作范围内，作业期间机器人突然起动。
- 3、只注意到眼前的机器人，未注意别的机器人。

上述事故都是由于“疏忽了安全操作步骤”、“没有想到机器人会突然动作”的相同原因而造成的。换句话说，都是由于“一时疏忽”、“没有遵守规定的步骤”等人为的不安全行为而造成的事故。

“突发情况”使作业人员来不及实施“紧急停止”、“逃离”等行为避开事故，极有可能导致重大事故发生。“突发情况”一般有以下几种：

- 1) 低速动作突然变成高速动作。
- 2) 其他作业人员执行了操作。
- 3) 因周边设备等发生异常和程序错误，启动了不同的程序。
- 4) 因噪声、故障、缺陷等原因导致异常动作。
- 5) 误操作。
- 6) 原想以低速再生执行动作，却执行了高速动作。
- 7) 机器人搬运的工件掉落、散开。
- 8) 工件处于夹持、联锁待命的停止状态下，突然失去控制。
- 9) 相邻或背后的机器人执行了动作。

上述仅为一部分示例，还有很多形式的“突发情况”。大多数情况下，不可能“停止”或“逃离”突然动作的机器人，因此应执行下列最佳对策，避免此类事故发生。



小心，机器人运行过程中勿靠近机器人。



不使用机器人时，应采取“按下紧急停止按钮”、“切断电源”等措施，使机器人无法动作。



机器人动作期间,请配置可立即按下紧急停止按钮的监视人(第三者), 监视安全状况。



机器人动作期间, 应以可立即按下紧急停止按钮的态势进行作业。

为了遵守这些原则, 必须充分理解后述注意事项, 并切实遵行。

1.1.2 机器人本体的安全对策



机器人的设计应去除不必要的突起或锐利的部分, 使用适应作业环境的材料, 采用动作中不易发生损坏或事故的故障安全防护结构。

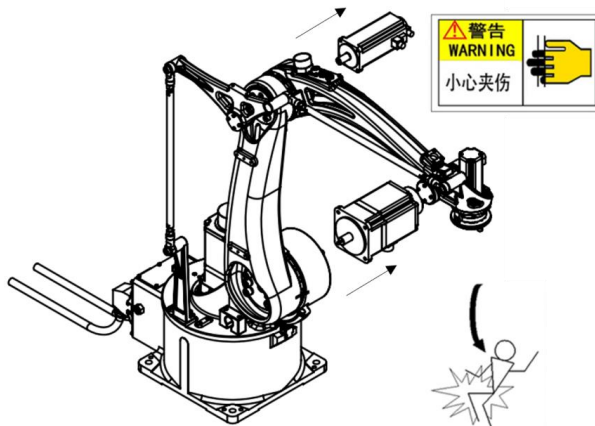
此外, 应配备在机器人使用时的误动作检测停止功能和紧急停止功能, 以及周边设备发生异常时防止机器人危险性的联锁功能等, 保证安全作业。



机器人的主体为多关节的机械臂结构, 动作中的各关节角度不断变化。进行示教作业必须接近机器人时, 请注意不要被关节部位夹住。各关节动作端设有机械挡块, 被夹住的危险性很高, 尤其需要注意。

此外, 若拆下马达或解除制动器, 机械臂可能会因自重而掉落或朝不定方向乱动。因此必须实施防止掉落的措施, 并确认周围的安全情况后再进行作业。

没有固定机械臂便拆除马达, 机械臂有可能会掉落, 或前后移动。请先固定支撑机械臂, 然后再拆卸马达。





在末端执行器及机械臂上安装附带机器时，应严格遵守本书规定尺寸、数量的螺栓，使用扭矩扳手按规定扭矩紧固。

此外，不得使用生锈或有污垢的螺栓。

规定外的紧固和不完善的方法会使螺栓出现松动，导致重大事故发生。



设计、制作末端执行器时，控制在机器人手腕部位的负荷容许值范围内。



应采用故障安全防护结构，即使末端执行器的电源或压缩空气的供应被切断，也不致发生把持物被放开或飞出的事故，并对边角部或突出部进行处理，防止对人、对物造成损害。



严禁供应规格外的电力、压缩空气、焊接冷却水，会影响机器人的动作性能，引起异常动作或故障、损坏等危险情况发生。



电磁波干扰虽与其种类或强度有关，但以当前的技术尚无完善对策。机器人操作中、通电中等情况下，应遵守操作注意事项规定。由于电磁波、其它噪声以及基板缺陷等原因，会导致所记录的数据丢失。

因此请将程序或常数备份到闪存卡（Compact flash card）等外部存储介质内。



大型系统中由多名作业人员进行作业，必须在相距较远处作交谈时，应通过使用手势等方式正确传达意图。

环境中的噪音等因素会使意思无法正确传达，而导致事故发生。

产业用机器人手势法（示例）



<p>1. 接通</p>  <p>做出接通开关的动作。</p>	<p>2. 不行! 断开</p>  <p>右手高举, 左右大力地挥动。</p>
<p>3. 可以吗(确认)</p>  <p>右手向前高高地举起。</p>	<p>4. 可以(OK)</p>  <p>右手向前高高地举起, 拇指和食指合成一个圈。</p>
<p>5. 稍等</p>  <p>右手朝向对方的方向, 手臂水平伸展。</p>	<p>6. 离开</p>  <p>右臂水平伸展, 并向左侧挥动。</p>



作业人员在作业中, 也应随时保持逃生意识。
必须确保在紧急情况下, 可以立即逃生。



时刻注意机器人的动作, 不得背向机器人进行作业。
对机器人的动作反应缓慢, 也会导致事故发生。



发现有异常时, 应立即按下紧急停止按钮。
必须彻底贯彻执行此规定。



应根据设置场所及作业内容, 编写机器人的起动方法、操作方法、发生异常时的解决方法等相关的作业规定和核对清单。并按照该作业规定进行作业。
仅凭作业人员的记忆和知识进行操作, 会因遗忘和错误等原因导致事故发生。



注意

不需要使机器人动作和操作时，请切断电源后再执行作业。



注意

示教时，应先确认程序号码或步骤号码，再进行作业。

错误地编辑程序和步骤，会导致事故发生。



注意

对于已经完成的程序，使用存储保护功能，防止误编辑。



注意

示教作业完成后，应以低速状态手动检查机器人的动作。

如果立即在自动模式下，以100%速度运行，会因程序错误等因素导致事故发生。



注意

示教作业结束后，应进行清扫作业，并确认有无忘记拿走工具。作业区被油污染，遗忘了工具等原因，会导致摔倒等事故发生。

确保安全首先从整理整顿开始。

机器人的转移、转让、变卖



注意

机器人转移、转让、变卖时，必须确保操作说明书、维修保养说明书等机器人附属文件类移交给新的使用者。

转移、转让、变卖到国外时，客户必须负责准备适当语言的操作维修保养说明书，修改显示语言，并保证符合当地法律规定。

新使用者由于没有阅读使用说明书而进行错误操作或不安全作业，会导致事故发生。



注意

机器人转移、转让、变卖到国外时，最初出售时的合同条款若无特别规定，则包含与安全有关的条款不得由新承受人继承。

原客户与新承受人之间，必须重新签订合同。

机器人的废弃



注意

请勿分解、加热、焚烧用于控制装置、机器人主体的电池。否则会发生起火、破裂、燃烧事故。



注意

请勿将控制装置的基板、组件等分解后再废弃。
破裂或切口等尖锐部分及电线等可能会造成伤害。



注意

电缆线、外部接线从连接器、接线盒拆除后，请勿作进一步分解再废弃。否则可能因导体等导致手或眼受伤。



注意

进行废弃作业时，请充分注意不要被夹伤、受伤。



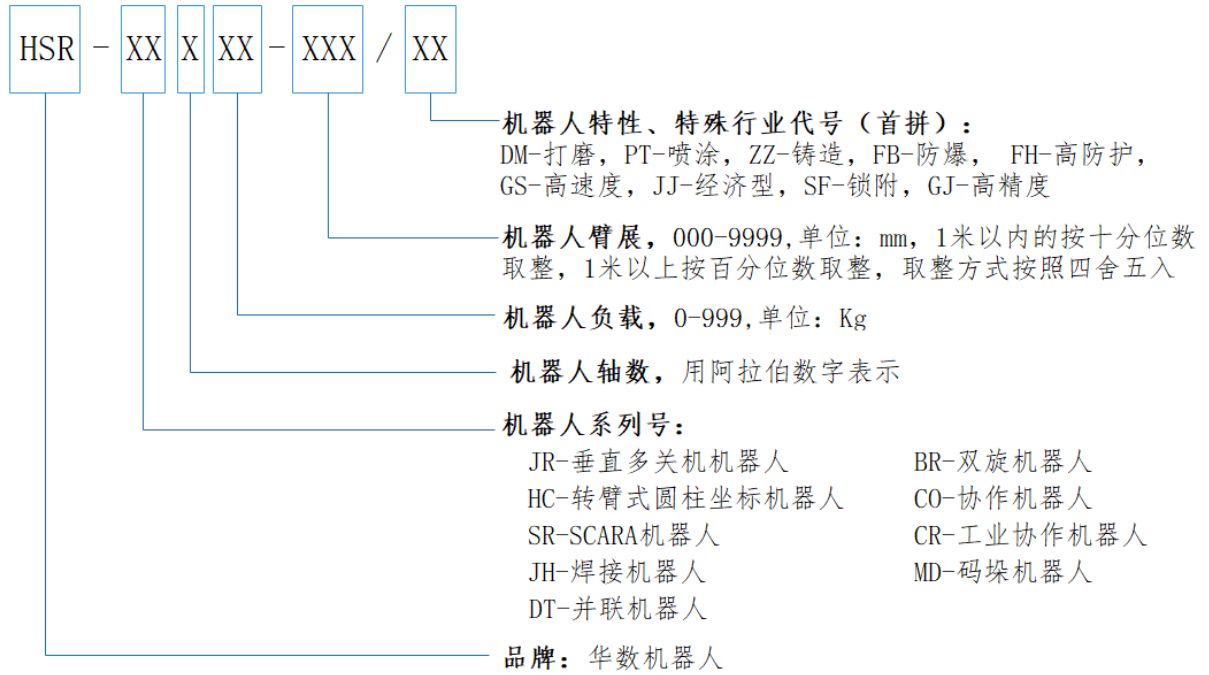
注意

废弃品应在安全状态下废弃。

2 机器人基本说明

2.1 型号规格说明

公司机器人型号说明如下：



2.2 机械系统组成

机器人机械系统是指机械本体组成，机械本体由底座部分、大臂、小臂部分、手腕部件和本体管线包部分组成，共有 4 个马达可以驱动 4 个关节的运动实现不同的运动形式。图 2-1 标示了机器人各个组成部分及各运动关节的定义。

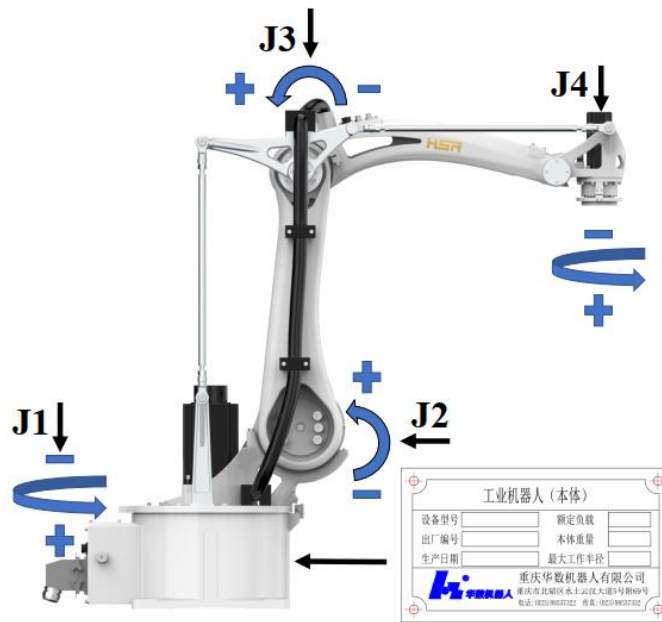


图 2-1 机器人机械系统组成图

2.3 机械性能参数

2.3.1 机器人性能参数

机器人性能参数主要包括工作空间、机器人负载、机器人运动速度、机器人最大动作范围和重复定位精度。

1) 机器人工作空间

参考国标工业机器人词汇（GB/T 12643），定义工作空间为机器人运动时手腕参考点（J4 轴线与 J5 轴线的交点）所能达到的所有点的集合。（该 HSR-MD410-1500 机型工作空间为机器人运动时末端法兰参考点（末端法兰圆心）所能达到的所有点的集合）

2) 机器人负载设定

参考国标工业机器人词汇（GB/T 12643），定义末端最大负载为机器人在工作范围内的

任何位姿上所能承受的最大质量。

3) 机器人运动速度

参考国标工业机器人性能测试方法（GB/T 12645），定义关节最大运动速度为机器人单关节运动时的最大速度。

4) 机器人最大动作范围

参考国标工业机器人验收规则（JB/T 8896），定义最大工作范围为机器人运动时各关节所能达到的最大角度。机器人的每个轴都有软、硬限位，机器人的运动无法超出软限位，如果超出，称为超行程，由硬限位完成对该轴的机械约束。

5) 重复定位精度

参考国标工业机器人性能测试方法（GB/T 12642）。

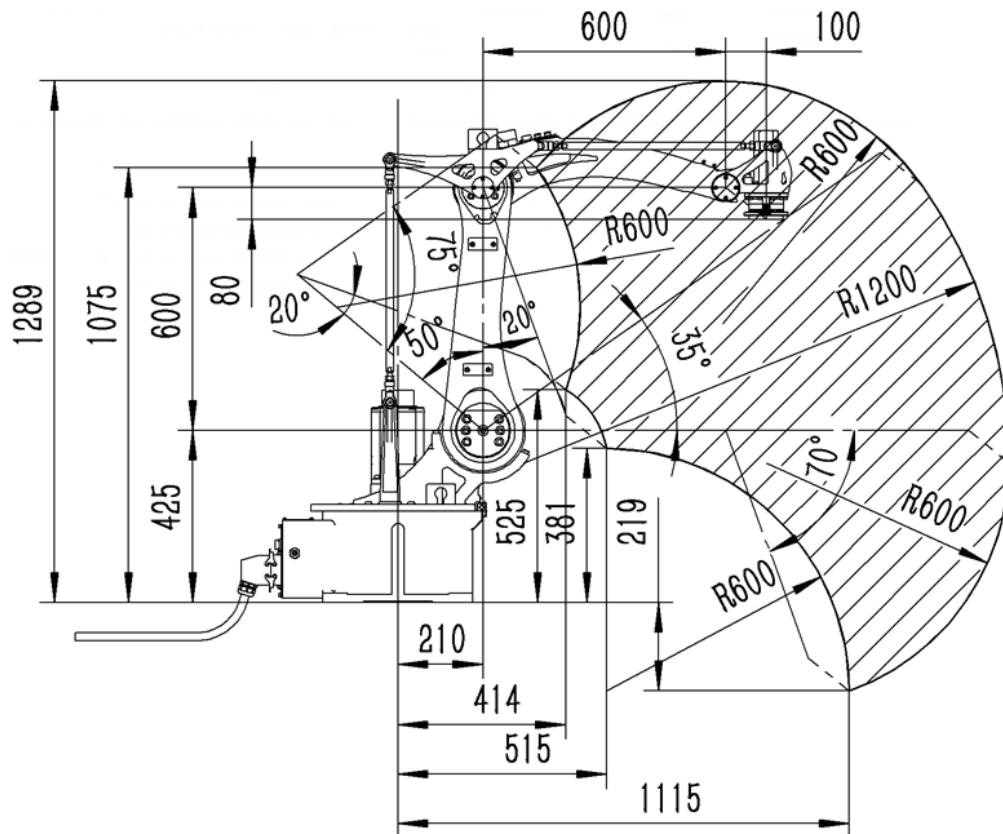
机器人性能参数表如表 2-1 所示。

表 2-1 机器人性能参数表

HSR-MD410-1500 性能参数表		
自由度	4	
额定负载	10kg	
最大工作半径	1510mm	
重复定位精度	±0.08mm	
运动范围	J1	-170 °to+170 °
	J2	-140 °to+0 °
	J3	-30 °to+155 °
	J4	-360 °to+360 °
额定速度	J1	315 %s, 5.49rad/s
	J2	315 %s, 5.49rad/s
	J3	220 %s, 3.84rad/s
	J4	360 %s, 6.28rad/s
最高速度	J1	420 %s, 7.32rad/s
	J2	420 %s, 7.32rad/s
	J3	370 %s, 6.45rad/s
	J4	720 %s, 12.56rad/s
容许惯性矩	J4	0.25kgm ²
容许扭矩	J4	42N.m
适用环境	温度	0-45 °
	湿度	20%-80%
	其他	避免与易燃易爆或腐蚀性气体、液体接触，远离电子噪声源（等离子）
示教器线缆长度	8m	

本体-柜体连接线长度	3m
I/O 参数	数字量：32 位输入（NPN）32 位输出（NPN）
本体预留信号线	12 位(航空插头接线方式：焊接)
预留气路	2*Φ8
电源容量	4kVA
额定功率	3kW
额定电压	两相 AC220V 50HZ
额定电流	15A
本体防护等级	IP54
电柜防护等级	IP20
安装方式	地面安装
本体重量	140kg
电柜重量	15kg
控制柜尺寸	510mm（长）*310mm（宽）*158mm（高）

2.3.2 机器人外形尺寸和最大运动范围



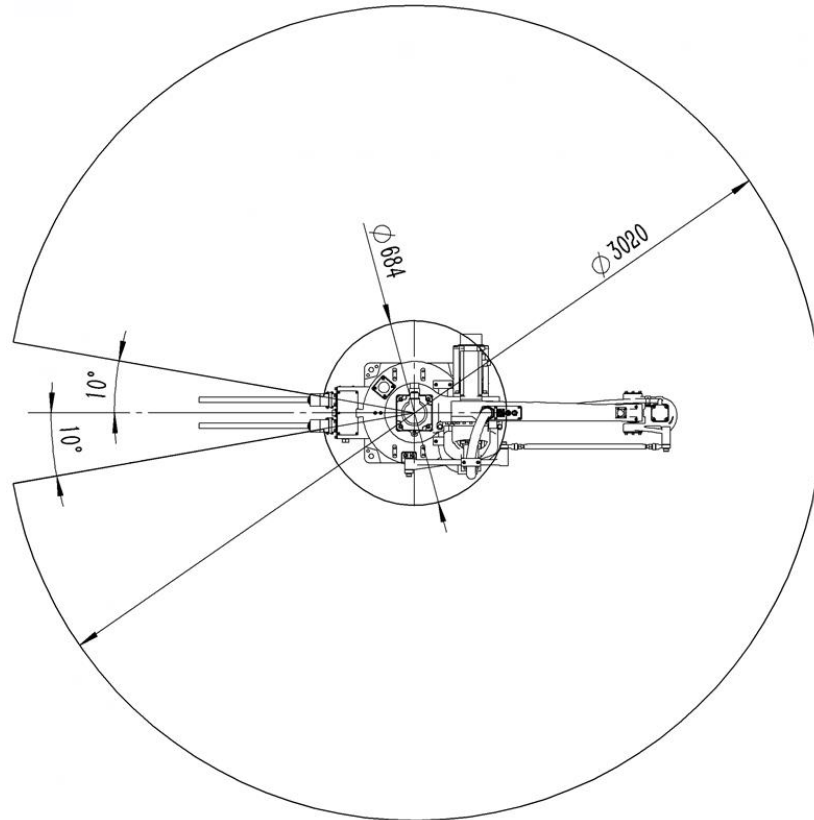


图 2-2 机器人工作空间图

2.3.3 机器人动作区域

出于安全原因限制动作区域时，务必通过脉冲范围和机械挡块进行设置。否则，可能会导致严重的安全问题。

通过以下二种方式设定动作区域：

1. 基于系统软限位范围的设定（所有机械臂）
2. 基于机械挡块的设定

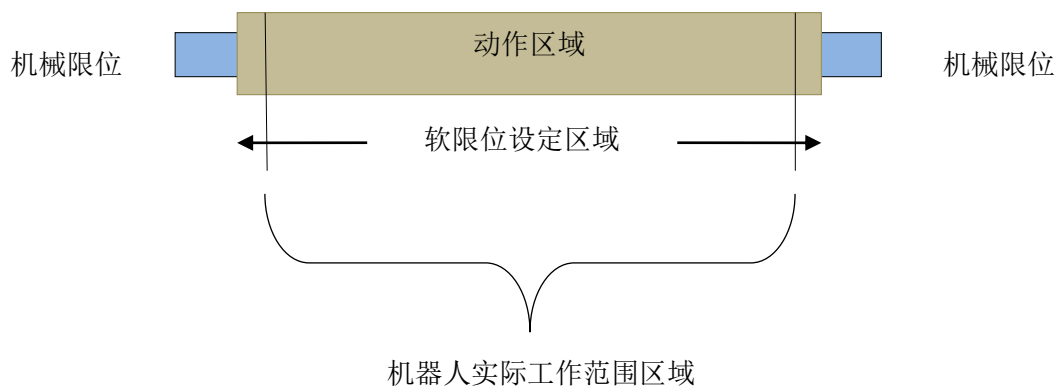


图 2-3 机器人动作区域

3 机器人搬运与安装

3.1 搬运



必须由具有挂钩、起重作业、叉车等作业资格的人员进行机器人和控制装置的搬运作业。由未掌握正确技能的作业人员实施搬运作业，可能导致翻倒、掉落等事故发生。



搬运机器人和控制装置时，请按维护手册中记载的方法，确认重量和步骤后再行作业。如不能按照指定方法进行作业，可能使机器人和控制装置在搬运过程中翻倒或掉落，从而导致事故发生。



进行搬运和安装作业时，应注意避免损坏配线、电机等。此外，在装置装配结束后，应采取加盖防护罩等防护措施，而避免作业人员、叉车等损坏配线。



进行搬运和安装作业时，应确保起重设备及叉车设备状态，保证安全无故障。

3.1.1 机器人本体搬运

使用叉车搬运前，先用示教器将机器人各关节轴运行至表 3-1 所述角度，达到运输姿态。建议卸掉机器人所带外设负载后，再进行搬运。

把机器人搬运放置在运输托盘上（机器人本体重量为 160kg），人工搬运机器人时应注意脚下，避开障碍物，机器人落放托盘时应平稳低速。固定机器人之前，请用泡沫垫块支撑机器人前端以确保平衡，避免机器人因重心不稳翻到而导致工人受伤和机器人损坏。

表 3-1 本体搬运各轴角度

轴数	角度
一轴	0°
二轴	-129°
三轴	155°
四轴	任意

首先，按图 3-1 所示姿势设置机器人。然后，在旋转底座安装 4 只吊环螺栓（M12），用钢索起吊。建议钢索长度为 3m，应在钢索与机器人主体接触的部位套上橡胶软管等进行保护。

注意：吊装孔不可用作悬挂使用。

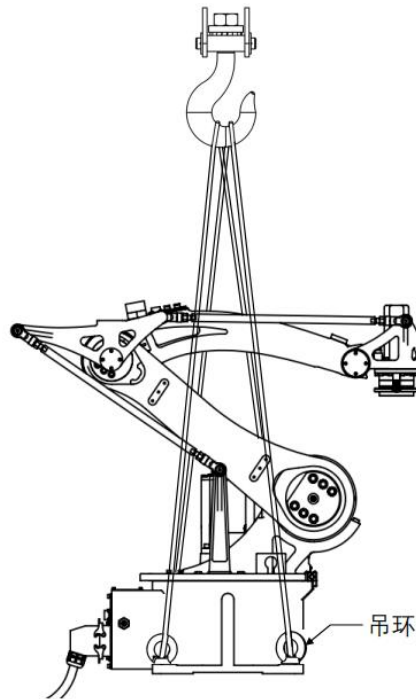


图 3-1 机器人吊装示意图

3.1.2 控制柜搬运

人工搬运电控柜时应注意脚下，避开障碍物，电柜落放地面或平台时应平稳低速。搬运前确认：

- 电柜重量 15kg，确认安装平台是否能够承载电柜重量。
- 搬运场地周围无干涉物。

以较慢的速度落放，将控制柜平稳的搬运放置到安装地点。

3.1.3 运输

拆箱检查

- 检查包装箱情况有无破损
- 核查清单列表
- 检查机器人是否存在损伤情况

卸货搬运

- 检查运输过程中包装箱是否有损坏风险
- 应安排从事特种作业人员使用行车或叉车等专用特种设备进行机器人的搬运作业
- 搬运前务必检查搬运设备的运行状态，保证安全无故障
- 清理搬运途径上的杂物
- 在搬运作业时，警示无关人员远离运输区域，禁止站在作业区周围围观提升机械臂，并在作业区域放置安全警示标识

在对 HSR-MD410-1500 工业机器人实施运输和存放过程中，应采取适当的预防措施；应在-25°C到 55°C温度范围内运输和存放。不得强烈颠簸、振动、冲击和碰撞并应采取防潮措施，以免损坏电气设备。

拆卸机器人底座固定螺栓时，请进行支撑，以防机器人翻倒。若未提供支撑而拆卸设置螺栓，则可能会因机器人跌落而导致夹住手脚。

吊起机器人时，请用手扶住以确保平衡。起吊不稳则可能会因机器人掉落而导致重伤或重大损害，非常危险。

开箱与移设期间，请避免对机器人的机械臂和电机施加外力。长距离运输机器人时，需将其固定至托盘以防机器人倾翻。必要时，采用交货时的包装箱运输。

如果机器人在运输/保管期间产生结露，则请在消除结露之后打开电源。

若要将长期保管之后的机器人再次组装到机器人系统中使用时，请进行试运转，确认没有异常之后切换为正规运转。

3.2 安装



请设置安全栏。否则有可能发生人身伤害、设备损坏等事故。机器人要放置在即使机器人手臂伸到最长，其手腕部的工具和工件也不会碰到墙壁、安全围栏的位置。否则有可能发生人身伤害、设备损坏等事故。

机器人不固定，不能进行通电和运转。否则有可能发生倾倒、人身伤害、设备损坏等事故。



不要安装或运转有损坏、缺少零件的机器人。误动作有可能引起人身伤害、设备损坏等事故。设置完成后，在最初通电前请务必取下搬运固定夹具。有可能发生驱动部分损坏事故。



进行搬运和安装作业时，应确保起重设备及叉车设备状态，保证安全无故障。

3.2.1 安全围栏的设置

安全围栏：

ISO13857：请参照 Safety of machinery –Safety distances to prevent danger zone being reached by the upper limbs.



中华人民共和国国家标准 GB11291-XXXX《工业机器人安全规格（报批稿）》中 7.3 节关于安全防护装置规定：“工业机器人在自动运转时，因操作者有接触机器人的危险，所以必须设有防止操作者靠近的防护栏等安全措施”。

为避免机器人运转中造成设备损坏、操作者及周围人员人身伤害，请务必设置安全栏。安全围栏的限定安全围栏必须大于工作空间，其示意图如图3-3所示。

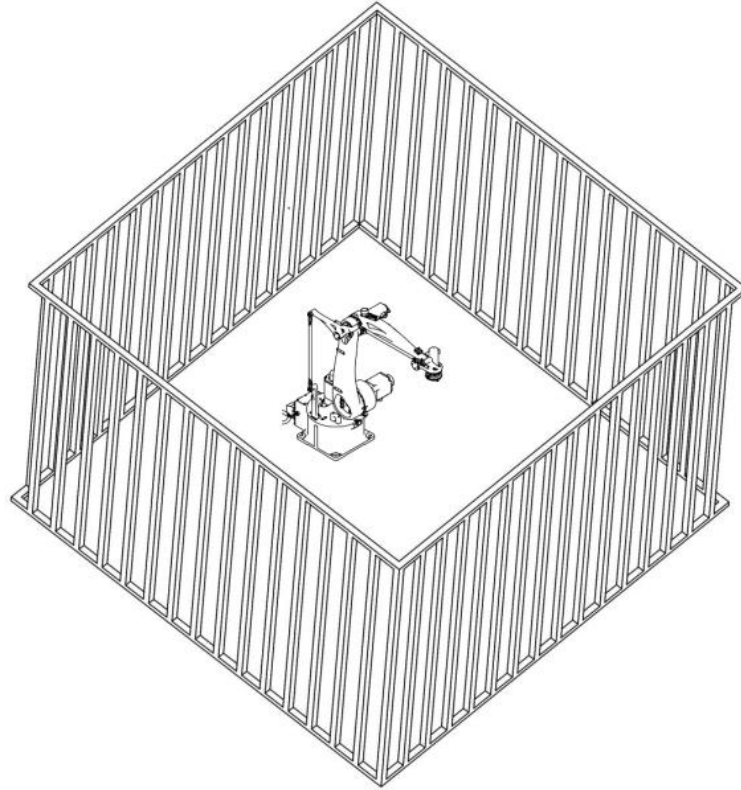


图 3-3 安全围栏示意图



安全防护栏 应具备不易翻越、不易移动的结构。此外，在门上必须安装安全锁，非经授权的人员不能打开安全锁。如不遵守上述事项要求，作业区域可以轻松随意进出，则非常容易发生危险。



打开安全锁或打开安全防护栏时，设计配线必须确保机器人的伺服电源（运转准备）处于OFF状态。作业人员试图进入作业区时，机器人能够自动停机。（在控制装置上设有安全锁输入信号以及外部运转准备切断信号。）



需在拔下安全插销的状态下使机器人动作时，应使机器人进行低速动作。如果机器人进行高速动作，则可能因无法逃避而导致事故发生。（在控制装置上设有切换至低速再生模式的输入信号。）



请在作业人员能够随时触按的位置设置机器人的紧急停止按钮。如果不能随时按下紧急停止按钮，则可能因无法停止机器人运行而引发事故。（在控制装置上设有外部紧急停止输入信号。）



如果未设置安全防护栏，则应在机器人动作范围内的所有入口处设置替代安全插销的光电开关、拦网开关等。从而在有人进入时，能够使机器人自动停机。



危险区域（机器人的动作区域）应采取用颜色分区的方法，明显区分危险区域。

3.2.2 安装注意事项



连接控制装置和周边装置的电源时，应确认供给侧电源是否切断。由于所使用电源为AC100V、200V或、400V等高压电，一旦触电将十分危险。



请勿在机器人动作区域内配置操作平台、调整平台。机器人控制装置、联锁控制盘以及其它操作盘应全部设置在安全防护栏之外，能够进行操控的场所。如果设置在接近机器人的场所，一旦机器人出现误动作时，则可能导致作业人员被机器人夹伤的事故。



设有操作台时，紧急停止按钮也应设在操作台上，以便在操作台进行操作中发现异常时，能够立即进行紧急停止。



设置的机器人主体和控制盘、联锁操作盘等的配线、配管等，应避免绊倒作业人员或直接被叉车碾压。作业人员被绊倒或配线断线可能引发事故。

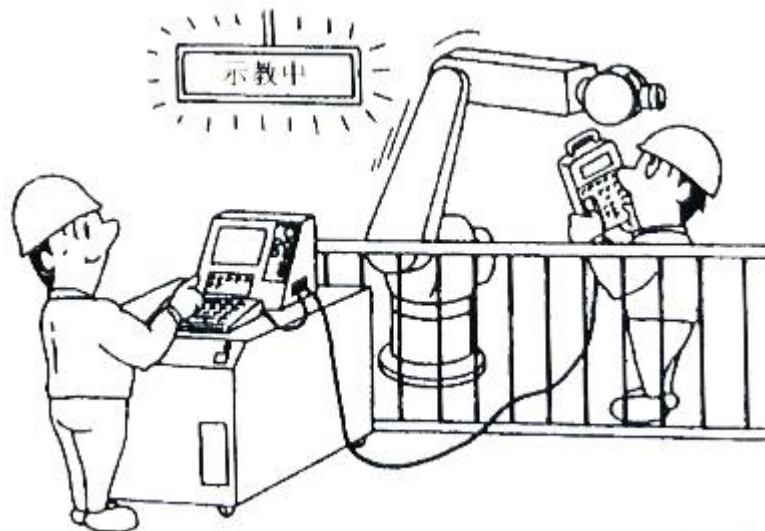


切勿将控制装置、联锁操作盘、操作台等设置在无法观察到机器人主体动作的位置。如果无法观察到机器人的动作，则会在发生异常时来不及反应，从而引发严重事故。此外，无法确认作业人员在场也可能引发事故。



生产作业所需机器人作业区域比机器人规格中的最大动作区域小时，应限制机器人的作业区域。可通过限位开关限制动作区域。这样，即使因异常等原因导致机器人在通常作业区域外动作时，也可在事先予以停止。

应使用即使在远距离也能够识别的大而清晰的标牌显示机器人处于自动、手动运转状态。此外，在开始自动运转时，蜂鸣器和广播等报警装置也应处于有效状态。即使在远处仍能容易确认机械是否处于自动运转状态。





机器人周边装置应尽量避免有突出部位。如有必要，应盖上防护罩。即使在通常情况下，作业人员接触设备也是十分危险的，如果机器人突然启动，可能使作业人员受到惊吓，从而导致摔倒受伤。



在搬入、搬出工件时，禁止将手伸入栏内进行布局作业。机器人可能会运动到手伸入栏内的位置，从而导致事故发生。



必须按指定方法确实进行安装。如果不按指定方法安装，则在使用过程中机器人基座部分可能出现偏差，从而导致机器人翻倒，十分危险。



连接机器人的控制装置或周边装置时，应完全掌握连接方法后，再正确地进行作业。错误的作业可能导致机器人动作异常。



在进行搬运和安装作业时，应注意避免损坏配线。此外，在装置装配结束后，应采取加盖防护罩等防护措施，从而避免作业人员、叉车等损坏配线。

3.2.3 机器人安装环境

机器人的安装对其功能的发挥十分重要，机器人安装环境如下：

- 1) 安装面的平面度在 0.5mm 以内；
- 2) 周围温度 0 °~45 °；
- 3) 湿度较小、较干燥的场所（湿度 20%~80%，不结露）；
- 4) 不存在易燃、腐蚀性液体及气体的场合；
- 5) 远离大的电气噪音源的场所；
- 6) 不受大的冲击、振动的场所。

3.2.4 机器人安装尺寸

1) 机器人的底座固定安装

注意事项:

在机器人加减速时，在底座的所有方向上都会产生较大的反作用力。因此，在安装机器人时固定基座应能够承受足够力保证机器人底座牢固不会活动。

安装机器人主体时，不得使底座变形。机器人安装主体安装面的平面度应在 0.5mm 以内。采用 4 个 M16（12.9 级）以上的螺钉固定。机器人底座固定安装尺寸如图 3-4 所示。

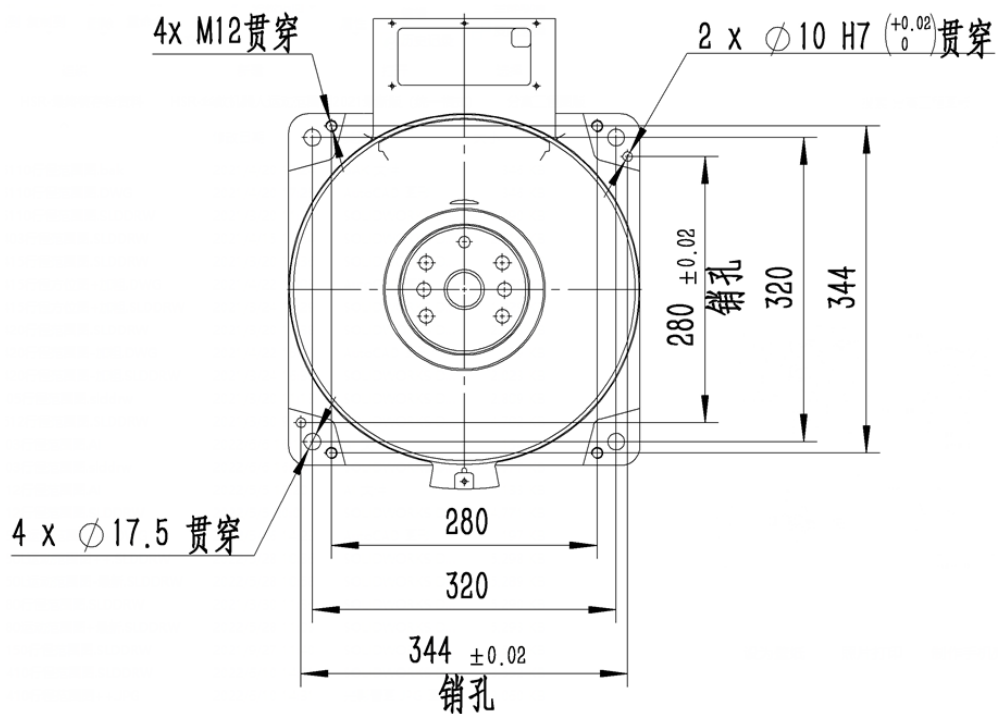
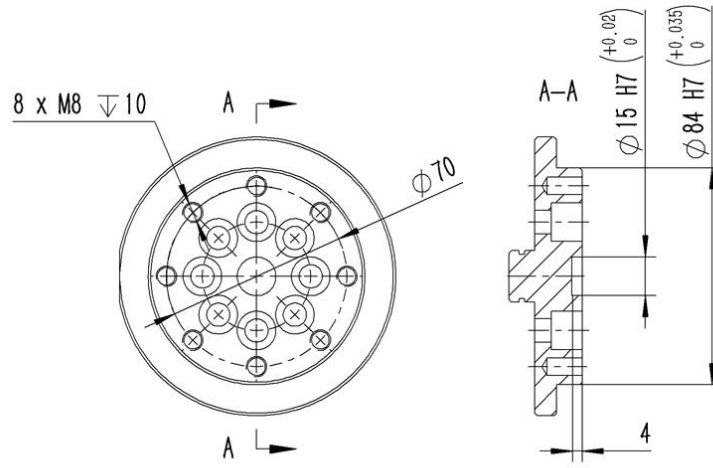


图 3-4 机器人底座固定安装尺寸

2) 末端执行器安装尺寸

末端执行器安装尺寸如图 3-5 所示。

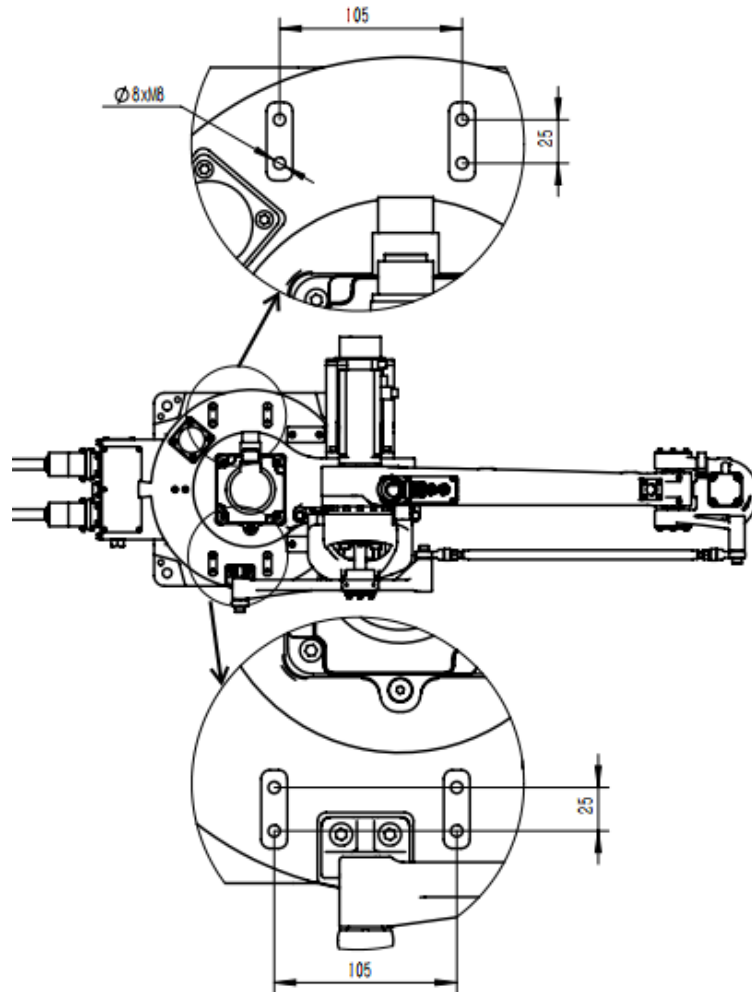


末端输出法兰安装尺寸

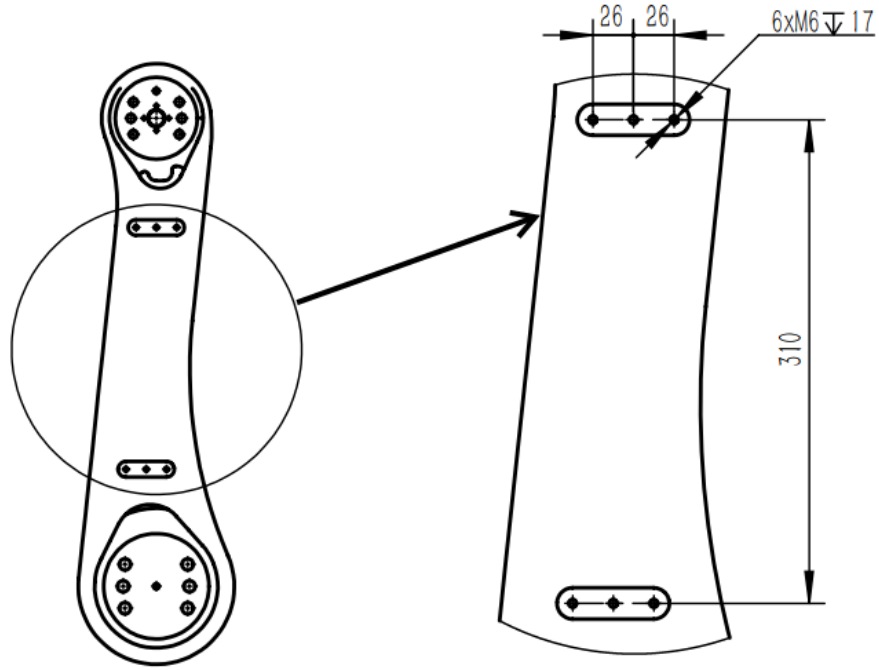
图 3-5 末端法兰安装尺寸

3) 附属设备安装

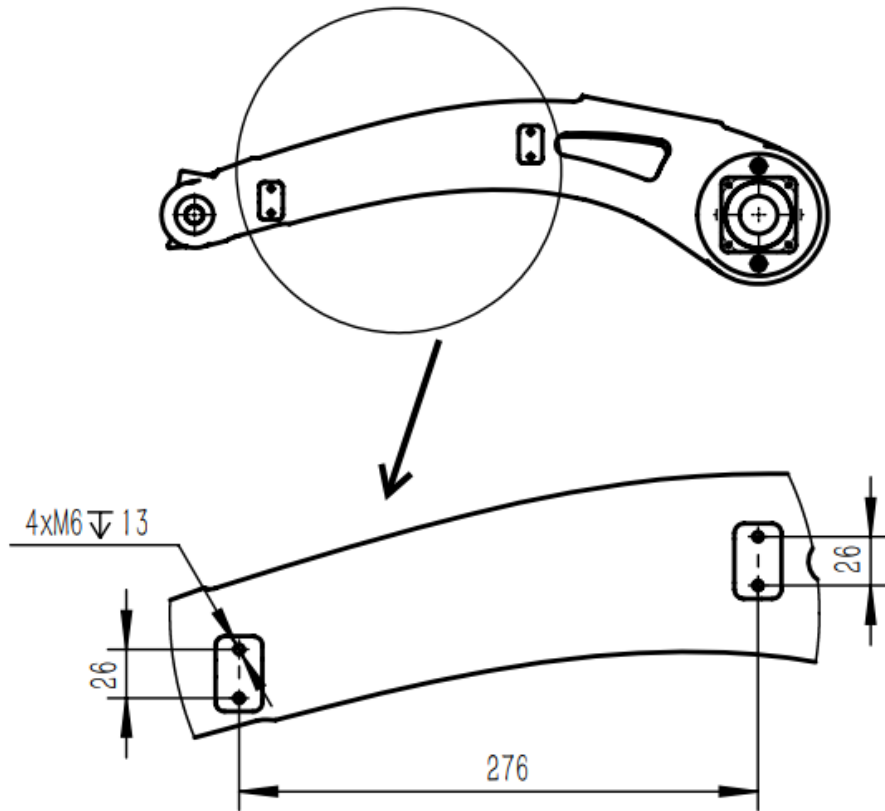
附属设备安装尺寸如图 3-6 所示。



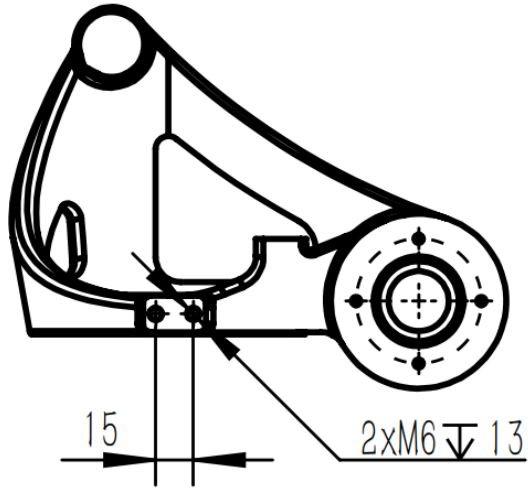
(a) 转座外设



(b) 大臂外设



(c) 小臂外设



(d) 手腕外设

图 3-6 本体外设安装尺寸

3.2.5 安装示例

机器人安装

首先把底板固定在地面上，底板必须具有足够的强度和刚度。机器人的底座应通过其上四个安装孔用 M16 螺钉（12.9 级）固定在底板上，以 $380 \pm 30 \text{ N} \cdot \text{m}$ 紧固，如图 3-7 所示。

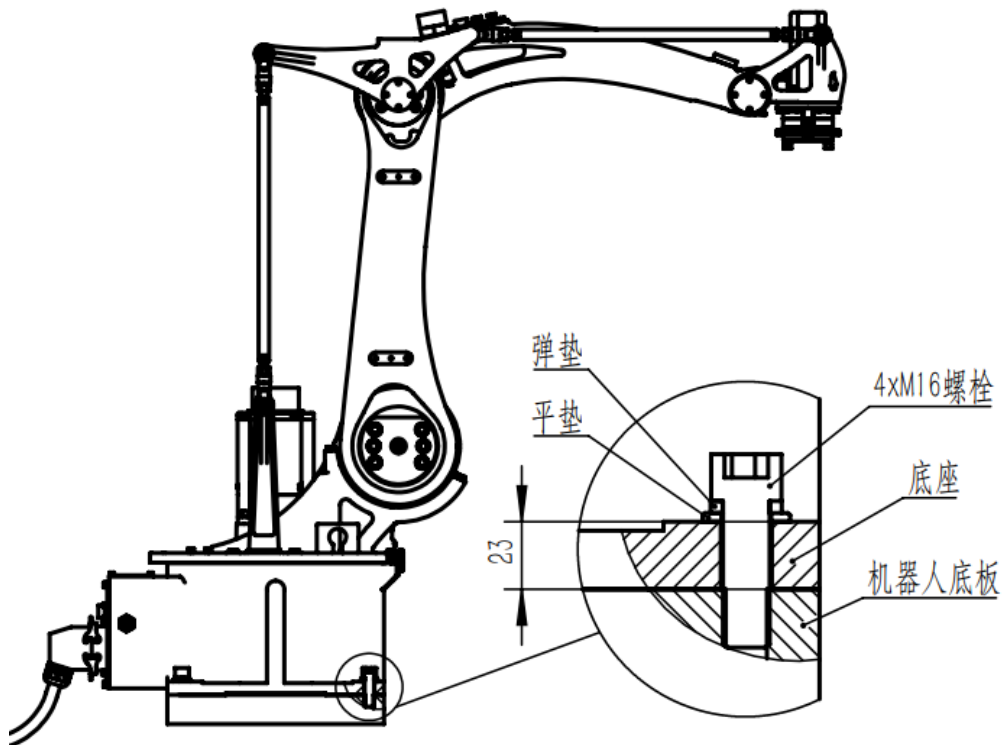


图 3-7 安装示例

安装检查

选用适用长度螺钉，紧固机器人安装螺钉，使用扭力扳手检查螺钉是否拧紧到位，并在机器人安装点检表上做好记录，完成后使用记号笔在安装螺钉处打好防松标记。

安装测试

机器人安装完成后，需试运行机器人，检查机器人及各附属配件是否安装紧固，机器人启动前，检查所有机械固定装置，相关作业人员远离至安全区域。

控制柜安装

控制柜可以直接搬运放置到所需安装位置，前提条件是不会有存在倾倒的风险。电柜安装区域要求通风，且四周无其他强电设备及发热设备。



请勿倚靠控制柜，长期接触控制柜有烫伤风险。

通电之前，对照相关电气原理图，对所连接线路，用万用表测量 2 次及以上。测量时，工作人员戴绝缘手套。

按照电气原理图及柜体标识，正确连接电源。

3.3 机器人负载规格

本节重点介绍机器人载荷。在选用机器人时如相关负载、转矩、惯量超过容许值请选用更大负载机器人或咨询我司。HSR-MD410-1500 末端法兰可以承受的最大重量为 10kg，在此对允许值及制约条件进行说明，使用时必须同时满足这些条件，机器人本体上安装设备尺寸参照章节 3.2.4。



机器人手腕前端的安装负荷受手腕容许可搬重量、容许负荷扭矩值、容许惯性矩值影响，容许负荷扭矩值根据实际负荷惯性矩的不同而发生变化。

手腕负荷应严格控制在各容许值以内。在容许值以外的手腕负荷使用机器人时，不能保证正常动作。

(1) 可允许搬运重量

表 3-2 容许可搬重量

机器人型号	容许可搬重量
HSR-MD410-1500	10kg

(2) 容许最大静态负荷扭矩

表 3-3 容许最大静态负荷扭矩

机器人型号	容许静态负荷扭矩
	J4 轴转动
HSR-MD410-1500	42 Nm

(3) 容许最大惯性矩

表 3-4 容许最大惯性矩

机器人型号	容许惯性矩
	J4 轴转动
HSR-MD410-1500	0.25kg.m ²

3.3.1 惯性矩计算方法

惯性力矩是指“对刚体施加的力矩与其对动作产生的阻力之比”。该值通常称为“惯性力矩”、“惯性”或“GD2”。在第 6 机械臂上安装夹具末端等并进行动作时，必须要考虑负载的惯性力矩

注意：

负载（夹具末端重量 + 工件重量）的惯性力矩必须为额定惯量以下。机器人不可在惯性力矩超过许用惯性力矩的情况下工作。

如果实际惯性力矩与许用惯性力矩匹配相差过大，可能会导致发生错误或冲击，这不能充分发挥性能，而且还可能会缩短各机构部件的使用寿命。

惯性力矩的计算

如图 3-8 所示负载（握持工件的夹具末端）的惯性力矩的计算示例，按 (a)~(c) 之和求出全体负载的惯性力矩。

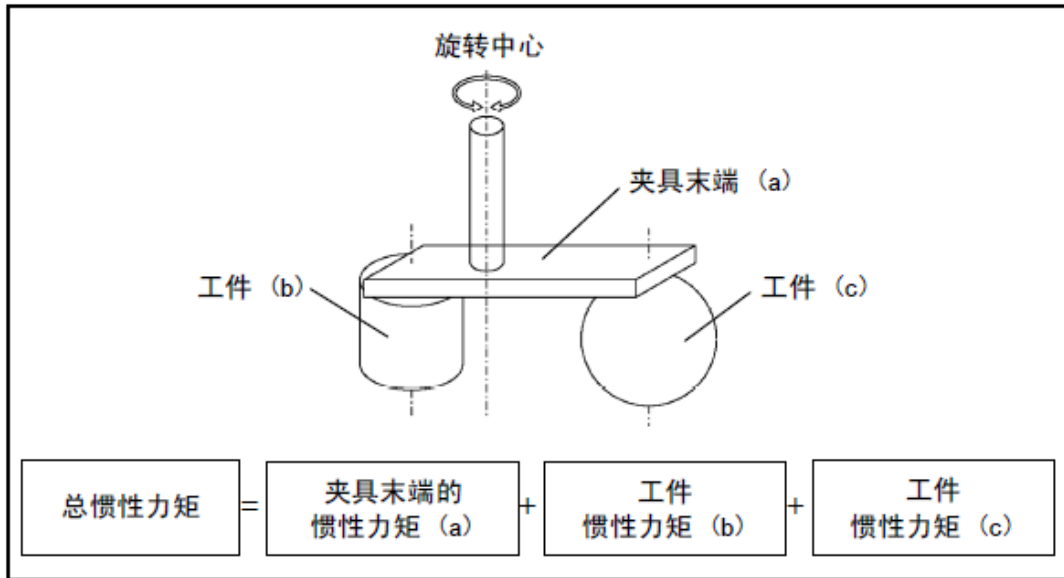


图 3-8 总惯性力矩计算方法

本页及下页所示为各惯性力矩的计算方法，使用下述基本公式计算总惯性力矩，如图 3-9,3-10,3-11 所示。

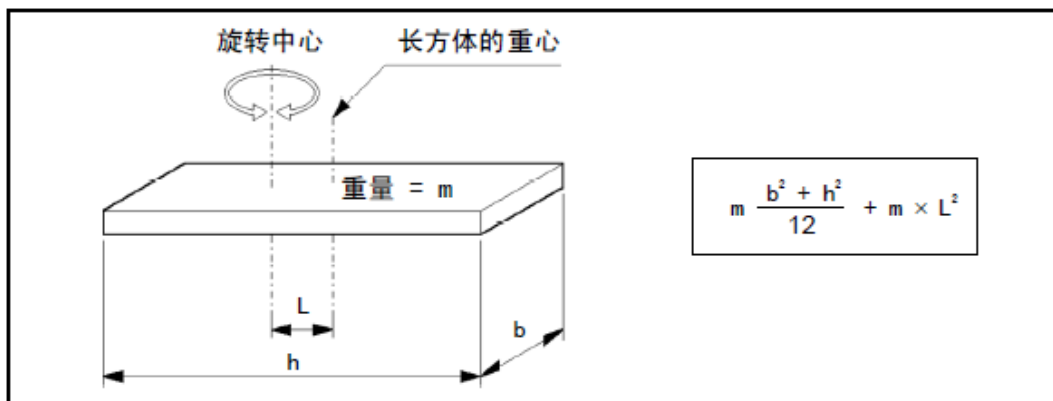


图 3-9 长方体的惯性力矩计算方法

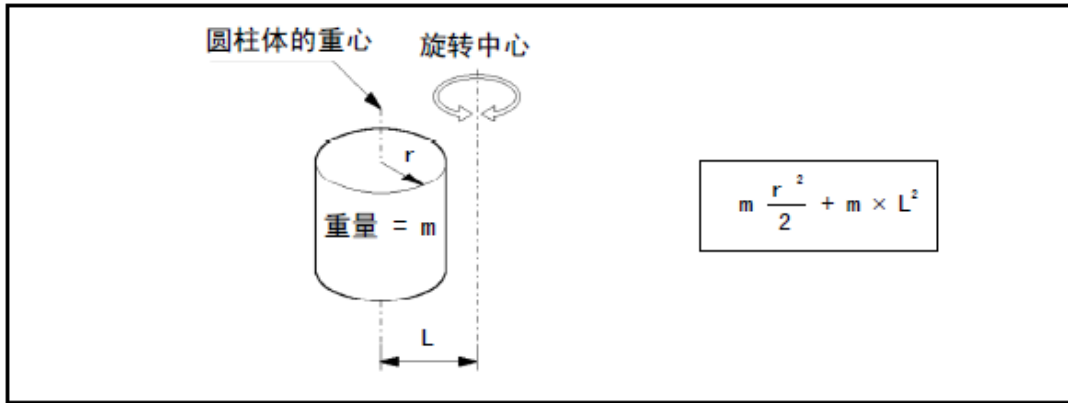


图 3-10 圆柱体的惯性力矩计算方法

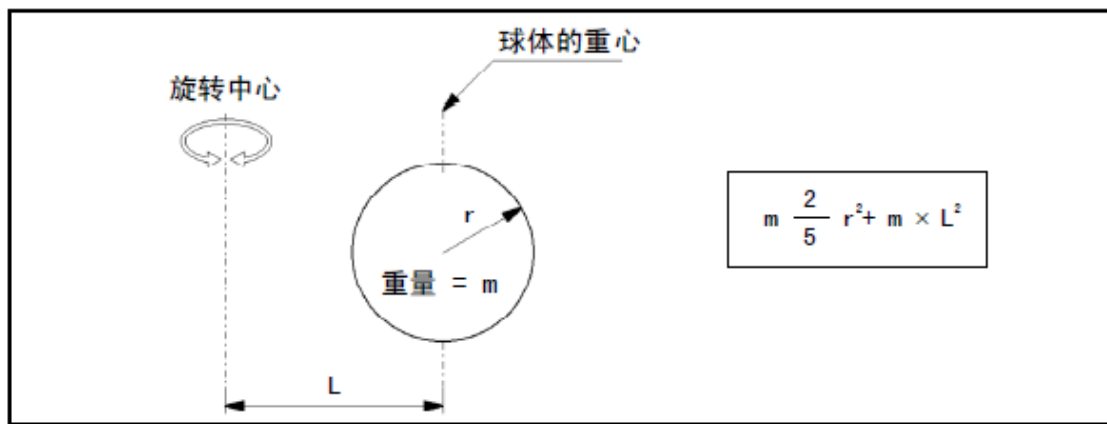


图 3-11 球体的惯性力矩计算方法

3.3.2 末端额定负载规格

力矩为抵消影响负载的重力的必要力矩（保持力矩）。设计夹具末端时应确保连接负载位置处的离心率处于允许力矩范围内。

通过以下公式计算最大扭矩（T）。

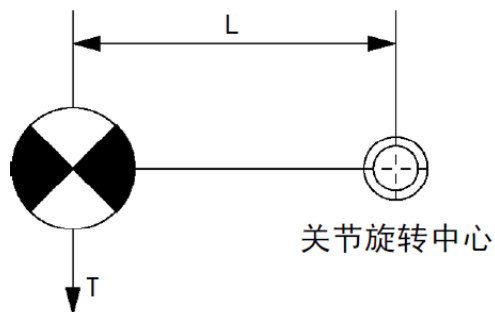
$$T = m \text{ (kg)} \times L \text{ (m)} \times g \text{ (m/s}^2\text{)}$$

m: 负载重量 (kg)

L: 负载离心率 (m)

g: 重力加速度 (m/s²)

TL 关节旋转中心 负载的最大离心率



手腕末端满足转动惯量的弯矩分布：

	No1.	No2.	No3.	No4.	No5.	No6.
M/(kg)	10	8	6	4	2	1
L/(m)	0.48	0.54	0.62	0.76	1.08	1.52
T/(N.m)	48	43.2	37.2	30.4	21.6	15.2

当负载 $\leq 10\text{kg}$ 时，弯矩 T 满足减速机额定弯矩。

手腕负载情况如下图 3-12 所示。

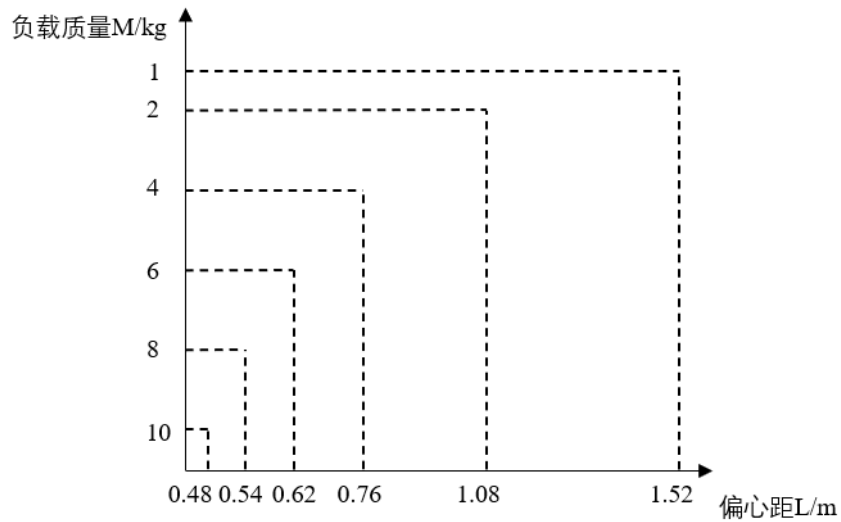


图 3-12 手腕负载图

3.4 零点校对

“零点校对”指的是将每个机器人轴的运转角度与编码器计数值关联起来。“零点校对”操作目的是获得对应于机器人零位时的编码器计数值。“零点校对”是在出厂前完成的。在日常操作中，一般没有必要执行零点校对操作。

但是，在下述情况下，需要执行零点校对操作。

- 1) 更换马达。
- 2) 更换编码器。
- 3) 更换减速机。
- 4) 更换电缆。

机器人各轴机械零点标识，如图 3-13 所示。

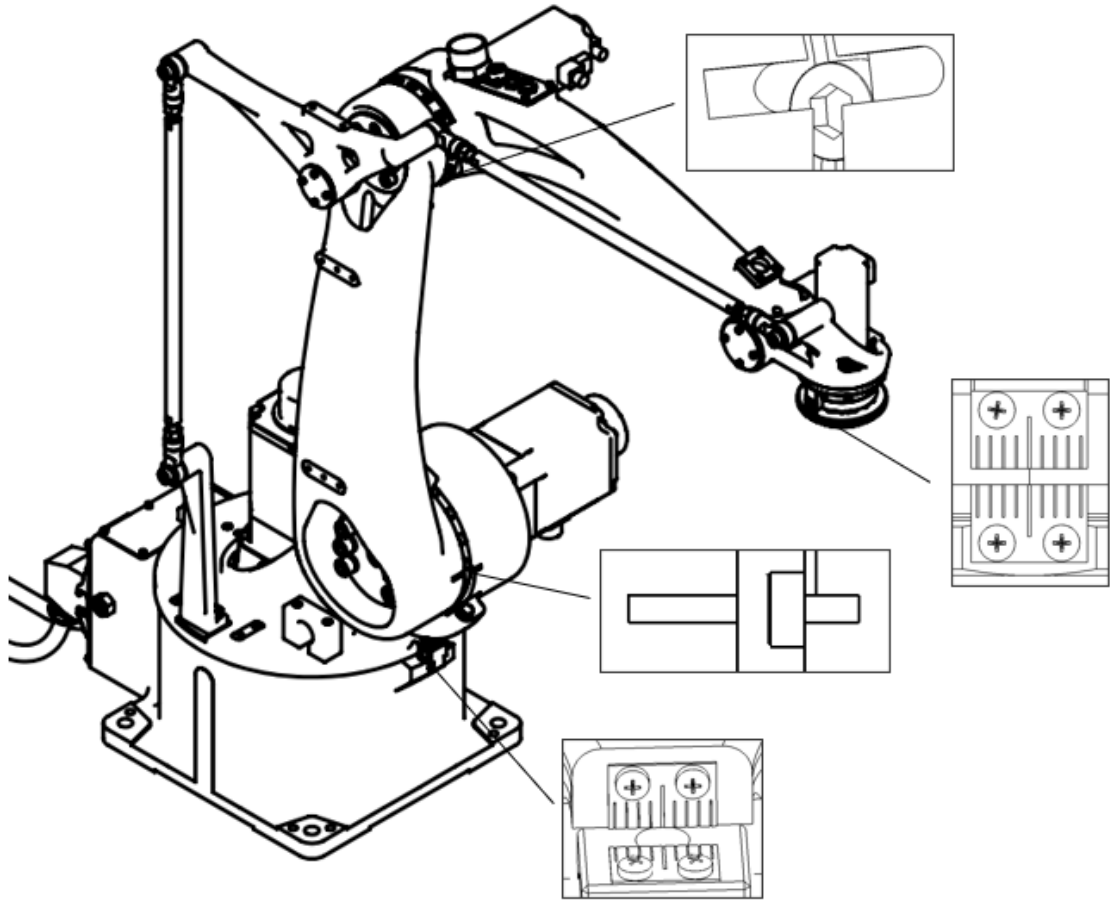


图 3-13 零点标识位置

4 保养维修



进行维修、检修作业人员必须是由接受过特殊指导教育或法律规定时间的教育、熟知相关内容的人员担任。



维修、检修作业必须在确认周围的安全、确保躲避危险所必需的通道和场所的前体下安全的进行作业。



进行机器人日常的检修、修理和部件更换作业时，请务必先切断电源然后再进行。另外，为了防止其他作业者不小心接通电源，请在一级电源位置挂上“禁止接通电源”的警示牌。



如需拆卸、修理建议请与我司联系。



更换零部件需进行搬运和安装作业时，应确保起重设备及叉车设备状态，保证安全无故障。

4.1 维修检验项目及周期

为了使机器人能够长期保持较高的性能，必须进行维修检查。

检修分为日常检修和定期检修，其基本周期如下图所示，检查人员必须编制检修计划并切实进行检修。关于检修项目请参阅表 4-1。

另外，必须以每工作 20000 小时或每 2 年之中较短的时间为周期进行大修。检修周期按照实际工作情况具体制定。装卸作业等使用频率较高的作业建议按照约 1/2 的周期实施检修及大修。

此外，检修和调整方法不明时，请联系本公司服务部门。

表 4-1 维修检验项目及周期

检修部位		检修间隔					方法	检修处理 内容
		日常	间隔 1000h	间隔 6000h	间隔 12000h	间隔 24000h		
1	清扫 主体	○						擦除污垢； 清除堆积 物
2	原点 标记	○					目测	零点是否 丢失
3	外部 线缆	○					目测	检测是否 有污迹、损 伤
4	整体 外观	○					目测	清理尘埃， 检测各部 分有无龟 裂
5	底座 螺栓		○				扳手	检测有无 缺少、松动
6	盖类 螺栓		○				扳手	检测有无 缺少、松动
7	主要 螺栓		○				目 测、 扳手	检测有无 松动
8	航插		○				手触	检查有无 松动插紧
9	电池 组 ^{*1}			○				示教器显 示报警
10	各轴		○					检测有无

	减速机								异常
11	机内线缆			○				目测	检查有磨损，扭断
12	终端夹具		○					目测	检测有无缺少、松动

*1 电池组更换参照章节 4.2.1

表 4-2 主要螺钉检查部位

序号	检查部位	序号	检查部位
1	机器人安装用	5	J4 轴马达安装用
2	J1 轴马达安装用	6	手腕部件安装用
3	J2 轴马达安装用	7	末端负载安装用
4	J3 轴马达安装用		



螺钉的拧紧和更换，必须用扭矩扳手以正确扭矩紧固后，再行涂漆固定，此外，应注意未松动的螺栓不得超过所规定的扭矩进行紧固。

4.2 作业步骤与注意事项

4.2.1 电池更换

机器人体内装有一组电池，共计四个。若示教器持续出现“编码器电池欠电压告警”警告，请按以下步骤更换电池。安装封板时，注意不要挤压电缆。



更换电池时，请将机器人调回零点，并切断电源。若在特殊情况下无法回到零位，请勿切断机器人电源，否则会造成编码器零点丢失。



当带电更换电池时，应拍下机器人急停按钮，并有安全员对机器人进行监视，如有异常应立即撤离！



电池每2年更换一次，旧电池应妥善处理，以免造成污染。更换电池时，请在电控系统通电状态下进行。电池更换后务必确认零点位置是否正确；若零点位置丢失需重新进行零点位置校准，方能正常运行机器人。

更换步骤：

- 1) 机器人回零点，按下机器人急停按钮；
- 2) 拆下电池封板，拉出电池；
- 3) 拔下旧电池；
- 4) 将新电池插入插头，放入机器人底座电池槽中；
- 5) 重新安装好电池封板；
- 6) 检查机器人零点是否丢失
- 7) 若断电更换机器人电池或者零点丢失请重新校对零点

更换电池前机器人如果未回至零点或者更换电池后其它原因导致机器人零点丢失，请参照章节 3.4 进行校对。电池型号规格请联系我司。



图 4-1 电池更换示意图

4.2.2 管线包的维护

对于底座到马达座这一部分，管线包运动幅度比较小，主要是大臂和马达座连接处，这一部分随着机器人的运动，会和本体有相对运动，如果管线包和本体周期性的接触摩擦，可添加防撞球或者在摩擦部分包裹防摩擦布来保证管线包不在短时间内磨破或者是开裂，添加防撞球位置由现场应用人员根据具体工位来安装。

管线包的更换：由于本体管线包更换比较复杂，需更换时请联系本公司服务部门。

4.2.3 更换润滑油



注意

该机器人保养需按照以下规定定期进行润滑和检修以保证效率。



注意

混用不同油品可能导致减速机严重受损。加注减速机润滑油时，请勿混用不同油品，说明中另有规定的除外。只能使用制造商指定的润滑油脂类型。

(1) 润滑油的检查

每运转 5000 小时或每隔 1 年（装卸用途时则为每运转 2500 小时或每隔半年），请测量减速机的润滑油铁粉浓度。超出标准值时，有必要更换润滑油或减速机，请联系本公司服务中心。必需的工具：

润滑油铁粉浓度计（推荐润滑油铁粉浓度计出光兴产制造 型号 OM-810）润滑油枪（带供油量确认计数功能）



注意

检修时，如果必要数量以上的润滑油流出了机体外时，请使用润滑油枪对流出部分进行补充。此时，所使用的润滑油枪的喷嘴直径应为 $\phi 17\text{mm}$ 以下。补充的润滑油量比流出量更多时，可能会导致润滑油渗漏或机器人动作时的轨迹不良等，应加以注意。



注意

机器人刚刚停止的短时间内等情况下，内部压力上升时，在拆下检修口螺塞的一瞬间，润滑油可能会喷出。



检修或加油完成后，为了防止漏油，在润滑油管接头及带孔插塞处务必缠上密封胶带再进行安装。

有必要使用能明确加油量的润滑油枪。无法准备到能明确加油量的油枪时，通过测量加油前后润滑油重量的变化，对润滑油的加油量进行确认。

(2) 润滑油供油量

J1/J2/J3 轴减速机润滑油，必须按照如下步骤每运转 20,000 小时或每隔 4 年（用于打磨抛光时则为每运转 10,000 小时或每隔 2 年）应更换润滑油。表 4-3 示出指定润滑油和供油量。

表 4-3 更换润滑油油量表

提供位置	上油量	尺寸	润滑油名称	备注
J1 轴减速机	300cc	M8×1	Molywhite RE00	急速上油会引起油仓内的压力上升，使密封圈开裂，而导致润滑油渗漏，供油速度应控制在40cc/10秒以下。
J2 轴减速机	280cc	M8×1		
J3 轴减速机	150cc	M8×1		

Molywhite RE00: 0.9g/cc

(3) 润滑的空间方位

对于润滑油更换或补充操作，建议先将机器人运动到表 4-4 给出位置，再进行加油。

表 4-4 润滑方位

名称	位置
J1	零点位置
J2	零点位置
J3	零点位置

(4) J1/J2/J3 轴减速机润滑油更换步骤

- 1) 将机器人移动到表 4-4 所介绍的润滑位置。
- 2) 切断电源。
- 3) 移去润滑油供排口的 M8 内六角螺塞（M8×1），见图 4-2~图 4-4。
- 4) 提供新的润滑油，缓慢注油，供油速度应控制在 40cc/10 秒以下，不要过于用力，必须使

用可明确加油量的润滑油枪，没有能明确加油量的油枪时，应通过测量加油前后的润滑油重量的变化，对润滑油的加油量进行确认。

- 5) 如果供油没有达到要求的量，可用供气用精密调节器挤出腔中气体在进行供油，气压应使用调节器控制在最大 0.25MPa 以下。
- 6) 仅请使用指定类型的润滑油。如果使用了指定类型之外的其它润滑油，可能会损坏减速机或导致其它问题。
- 7) 将内六角螺塞装到润滑油供排口上，注意密封胶带，以免又在进出油口处漏油。
- 8) 为了避免因滑倒导致的意外，应将地面和机器人上的多余润滑油彻底清除。
- 9) 供油后，按照 3.4.4 项的步骤释放润滑油槽内残压后安装内六角螺塞（M8×1），注意缠绕密封胶带，以免油脂供排油口处泄漏。

如果未能正确执行润滑操作，润滑腔体的内部压力可能会突然增加，有可能损坏密封部分，而导致润滑油泄漏和操作异常。

（5）更换油脂试机运行

更换油脂，由于油脂粘度系数较大，流动性低，故新油脂不能完全进入齿隙中进行润滑，因此需进行低速试机，运行时间 10Min 以上，使油脂浸入减速机齿隙进行润滑，从而避免损坏减速机。

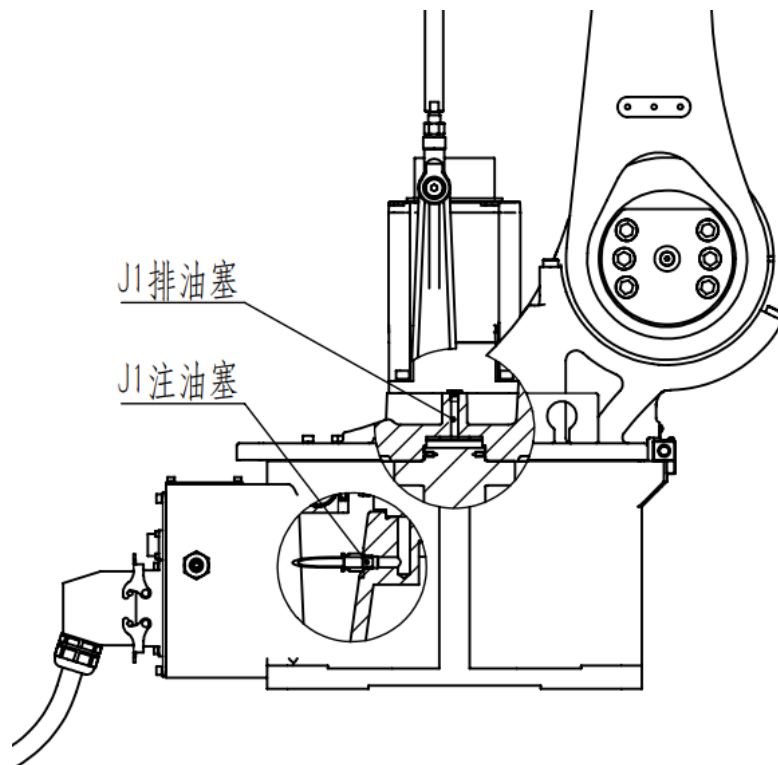


图 4-1 J1 轴减速机更换润滑油

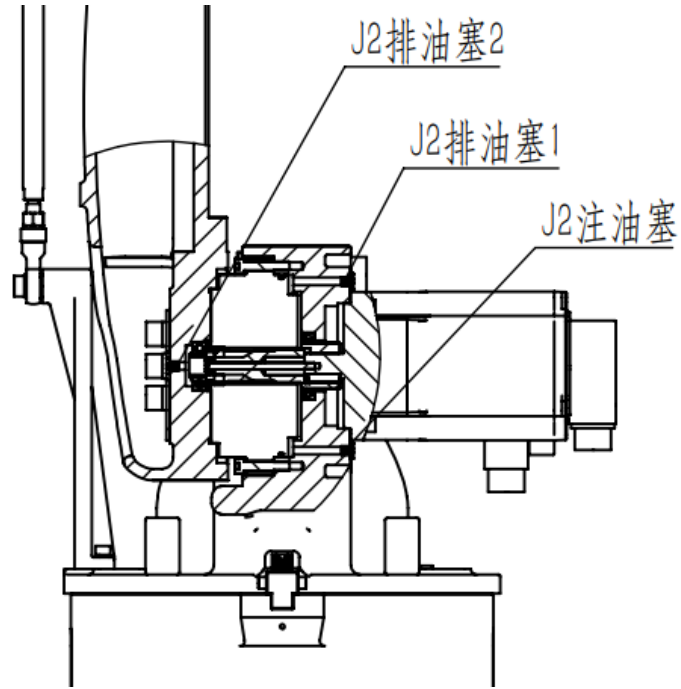


图 4-2 J2 轴减速机更换润滑油

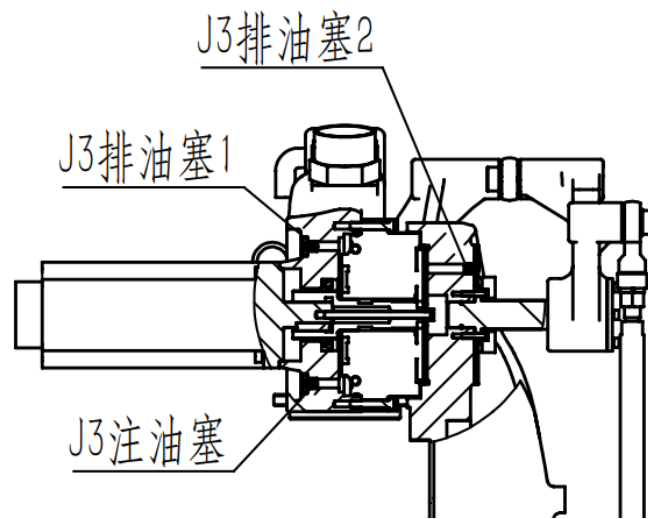


图 4-3 J3 轴减速机更换润滑油

注：所需工具

润滑油枪（带供油量检查计数功能）



供油用接头[M8x1] 1 个

供油用软管[Φ8x1m] 1 根

供气用精密调节器 1 个 (MAX0.2MPa, 可以 0.01MPa 刻度微调)

气源

重量计 (测量润滑油重量)

密封胶带

(6) 释放润滑油槽残压

供油后, 为了释放润滑槽内的残压, 应适当运行机器人。此时, 在供润滑油进出口下安装回收袋, 以避免流出来的润滑油飞散。

为了释放残压, 在开启排油口的状态下, J1 轴在 $\pm 30^\circ$ 范围内, J2/J3 轴在 $\pm 10^\circ$ 范围内反复动作 20 分钟以上, 速度控制在低速运动状态。

由于周围的情况而不能执行上述动作时, 应使机器人运转同等次数 (轴角度只能取一半的情况下, 应使机器人运转原来的 2 倍时间) 上述动作结束后, 将排油口上安装好密封螺塞 (用组合垫或者缠绕密封胶带)。

4.2.4 鱼眼轴承的维护保养



图 4-4 机器人本体鱼眼轴承维护部位

码垛机器人的鱼眼轴承需要定期进行鱼眼轴承维护保养，需要进行常规保养来确保其能够顺利工作并提高其耐用性。保养内容如下：

- a. 清洁鱼眼轴承表面以及周围的环境。清洁表面可以去除灰尘和杂物，从而避免进入杂质和腐蚀磨损等问题。
- b. 添加润滑油。在鱼眼轴承中使用润滑油可以帮助减少摩擦和磨损，并保持其正常工作状态。一般来说，润滑油添加周期为每月一次。也可在鱼眼轴承球光洁面涂抹锂基润滑脂。
- c. 检查鱼眼轴承。定期检查鱼眼轴承的状态，如果发现出现裂纹，损坏等情况，应立即更换。

4.3 电机抱闸的强制解除（选配件）



解除抱闸后，机械臂会因重力掉落。在解除制动器之前，请务必用行车等合适工具牢固固定住机械臂，防止其运动。如果没有固定，则可能导致夹住、碰伤等严重的伤亡事故。



注意使用起重设备时，确保设备处于正常状态，以免发生意外。

解除抱闸前，务必固定住机械臂，在固定过程中要注意各轴重心，以及机械臂沿重力掉落的方向。确认抱闸松开后机械臂不会掉落。

解除抱闸步骤：

- 1) 切断机器人电源；
- 2) 固定机器人各轴；
- 3) 拆卸下需要解除抱闸所对应轴电机上的抱闸线接头；
- 4) 将抱闸解除器接头接到对应电机抱闸接头上，接通抱闸解除器电源。

抱闸解除器接通电源后，可以听到清脆的“啾嗒”声，表明抱闸已经解除，此时便可转动解除抱闸的关节。



完成相应工作后，请将电机抱闸等各项变更还原。在拆除机械臂固定装置前，请通电确认机器人各轴抱闸工作正常。

5 本体基本故障排除

5.1 故障种类

机器人设计时尽可能考虑到可能发生的各种异常情况，也可以立即检测出异常，并立即停止运行。即便如此，在危险状态没有解除的情况下，绝对禁止继续运行。

机器人的故障有如下各种情况：

- 1) 一旦发生故障，直到修理完毕不能运行的故障。
- 2) 发生故障后，放置一段时间后，又可以恢复运行的故障。
- 3) 即使发生故障，只要关闭电源后再重新上电，则又可以运行的故障。
- 4) 即使发生故障，立即就可以再次运行的故障。
- 5) 非机器人本身，而是系统侧的故障导致机器人异常动作的故障。
- 6) 因机器人侧的故障，导致系统侧异常动作的故障。

尤其是 2)3)4)的情况，肯定会再次发生故障。而且，在复杂的系统中，即使老练的工程师也经常不能轻易找到故障原因。因此，在出现故障时，请勿继续运转，应立即联系接受过规定培训的保全作业人员，由其实施故障原因的查明和修理。此外，应将这些内容放入作业规定中，并建立可以切实执行的完整体系。否则，会导致事故发生。

机器人动作、运转发生某种异常时，如果不是控制装置出现异常，就应考虑是因机械部件损坏所导致的异常。为了迅速排除故障，首先需要明确掌握现象，并判断是因什么部件出现问题而导致的异常。

第 1 步 是哪一个轴出现了异常？

首先要了解是哪一个轴出现异常现象。如果没有明显异常动作而难以判断时，应对

- 有无发出异常声音的部位，
- 有无异常发热的部位，
- 有无出现间隙的部位，等情况进行调查。

第 2 步 哪一个部件有损坏情况

判明发生异常的轴后，应调查哪一个部件是导致异常发生的原因。一种现象可能是由多个部件导致的。故障现象和原因如下页表格 5-1 所示。

第 3 步 问题部件的处理

判明出现问题的部件后，按 5.3 所示方法进行处理。有些问题用户可以自行处理，但对于难于处理的问题，请联系本公司服务部门。

5.2 故障原因分析

如表 5-1 故障分析表所示，一种故障现象可能是因多个不同部件导致。因此，为了判明是哪一个部件损坏，请参考此后所示的内容。

表 5-1 故障分析表

故障现象	可能导致故障的元件	
	电机	减速机
发生异响	●	●
位置偏差	●	●
运动时振动	●	●
停止时晃动	●	
轴掉落	●	●
异常发热	●	●
误动作、失控	●	

5.3 各个零部件故障的判定方法和处理方法

5.3.1 减速机

减速机损坏会产生振动、掉臂、异常噪声等异常现象。此外，会妨碍正常运转，导致过载、位置偏差，出现异常发热现象。损坏严重，还会出现完全无法动作、卡死现象。

1) 检查方法

检查关节轴运行噪音：

检测关节轴噪音，如有明显撞击、尖锐噪音或出现不规则振动，则判定减速机出现异常。

检查减速机温度：

短暂运行一段时间，温度急速上升，且与运行相同机型同轴减速机温度相差较大，温度较通常运转上升 10 时基本可判断减速机出现异常。



检查减速机异响时，请处于安全围栏外，如需靠近机器人，请务必设置安全人员，当观察人员靠近机器人时，监视人员时刻观察机器人，一旦发现异常立即停止机器人。

2) 处理方法

请更换减速机。须由专业人员更换，需更换请联系我司售后服务部门。

5.3.2 电机

电机异常时，可能造成机器人动作异常、精度丢失以及异常发热等。由于出现的现象部分与减速机损坏时现象相同，因此应同时进行减速机的检查。

1) 检查方法

检查有无异响、异常发热、系统有无报警。

2) 处理方法

更换电机，请联系我司售后服务部门。



请勿私自拆除电机，以免造成人员伤害及机器人损坏。

5.4 应急处理措施



当有人被卡在机械臂和某固定物体之间时，严禁使用解除制动按钮来解救被困人员！

当按下解除制动按钮时，机械臂的自重会使得机械臂下落得更多，导致被困人员受到二次伤害。请先固定支撑机械臂，然后再解除制动缓慢移开机械臂，解救被困人员。

6 推荐优先选用的备件

推荐按表 6-1 选用机器人的零部件，请适当选购以备维修时使用。

选用非本司零部件进行维修保养，本司不能保证机器人性能。

更换零件务必与我司洽谈或委托我司完成。

表 6-1 推荐备件

序列	名称	规格和标记	单位	使用数量/台	推荐数量/台	备注
1	零点标识		个	2	4	
2	线缆固定板		个	1	2	
3	防撞块		个	2	4	
4	大臂防撞块		个	3	6	
5	线缆固定板 B		个	1	2	
6	鱼眼轴承		个	4	8	
7	挡圈/Φ17/轴用弹性挡圈 A 型		个	1	3	
8	挡圈/Φ42/孔用弹性挡圈 A 型		个	2	5	
9	挡圈/Φ20/轴用弹性挡圈 A 型		个	2	5	
10	O 形密封圈	S132/NBR70/NSK/	个	2	4	
11	密封圈/O 型圈	AS568-258	个	2	4	
12	O 形密封圈	S100/NBR70/NSK	个	1	2	
13	密封圈/O 型圈	S120 199.5×2	个	1	2	
14	O 形密封圈	GB3452.1-92/O 型橡胶密封圈 17×1.8	个	2	4	
15	O 形密封圈	S53/NOK	个	1	2	
16	编码器电池		组	1	1	

7 机器人报废处理注意事项

- 1) 拆除、报废处理开机前应保证各部分接线正常，检查时应用万用表测量，且检查人员应戴绝缘手套。
- 2) 机器人在提升过程中，警示无关人员尽量远离作业区域，禁止站在作业区周围围观提升机械臂，并在作业区域放置安全警示标识。
- 3) 机器人报废后，应将其所有姿态收低，使其重心降低，不易倾覆。在运输车辆上要固定妥当，必要时进行拆解后运输。
- 4) 拆除电机应有专业人员进行，并在拆除电机之前，释放各个轴，必要时借助吊具或升降平台进行拆除。
- 5) 用剪切枪拆除之前，应先卸下电池。
- 6) 没有固定机械臂便拆除马达，机械臂有可能会掉落，或前后移动。请先固定支撑机械臂，然后再拆卸马达。

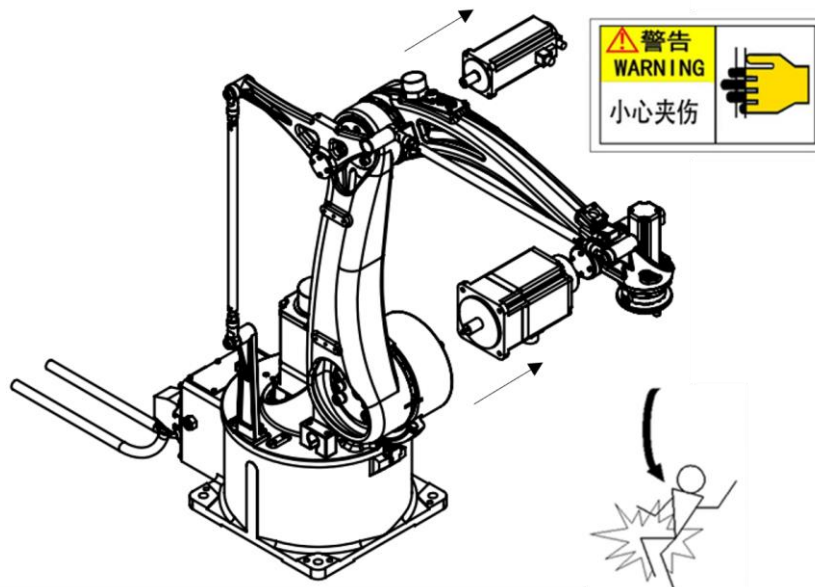


图7-1 拆卸电机注意事项

8 附录

在维护检修机器人时，螺钉拧紧应采用力矩扳手采用十字交叉法进行紧固。

十字交叉法：螺钉紧固呈十字交叉的形式的形式紧固，如下图。拧紧时应分多阶段逐步进行。初固：拧紧力矩的30%左右，第二次紧固：拧紧力矩的80%左右，第三次紧固：拧紧力矩的100%。

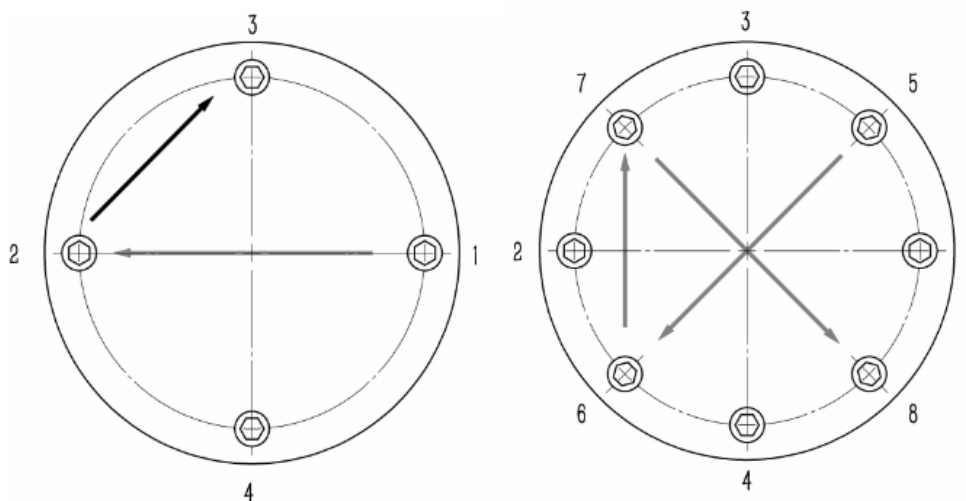


图 8-1 十字交叉法紧固

螺钉安装及注意事项：

- 1) 安装前观察螺钉外观是否合格，按要求领取螺钉。
- 2) 螺钉紧固时可在螺钉上做好标记区分紧固与未紧固的螺钉，紧固完成后在螺钉及紧固件上皆做上标记。
- 3) 对于拆卸多次的垫圈（弹簧垫圈及碟形弹簧垫圈）拆卸紧固多次后已无弹性变形力应将其废弃，固定减速机相关用垫圈（弹簧垫圈及碟形弹簧垫圈）应在拆卸 2 次后即废弃更换新的。
- 4) 螺钉在拆卸使用多次后已出现螺钉螺纹损坏应废弃。
- 5) 用螺钉紧固零部件的过程中，如果出现螺钉被螺孔卡紧，无法继续打进的情况，为防止螺钉打滑或拧断螺钉，必须将螺钉退出，换用另外一颗。

表 8-1 螺钉锁紧力矩表

规格	螺钉等级 8.8 级		螺钉等级 12.9 级	
	标准扭矩值 Nm	扭矩范围 Nm	标准扭矩值 Nm	扭矩范围 Nm
M3	1.2	1.1~1.5	2	1.6~2.2
M4	2.5	2.2~3.5	4.5	3.8~5.7
M5	5	3.2~4.4	9.01	8.4~10.2
M6	8	7.4~11.2	15.6	15~16
M8	20	16~26	37.2	35~53
M10	40	36~52	73.5	70~76
M12	75	61~94	128.4	120~134
M14	120	97~150	204.8	195~220
M16	200	170~230	318.5	303~334

注：若螺钉连接件为铝件，拧紧力矩统一按8.8级要求紧固。

产品保修卡

用户名称：_____

产品型号：_____ 铭牌号：_____

签收日期：_____

(以 上 由 用 户 填 写)

附 录 ：

我公司产品保修一年，保修期内，如果由于用户使用不当造成的损坏，我公司将按超保修期处理。超保修期后，如产品寄回我公司维修，只收取材料费和维修费：如本公司工程人员到现场维修，将收取材料费，差旅费和维修费，具体维修费请咨询我司售后服务部。

华数机器人有限公司
售后服务部

注意事项：

- 1、本产品受版权保护，在未得到本公司授权的情况下，不得向第三方透露我公司产品的软 硬件技术资料。
- 2、不得在我公司未授权的情况下，拆卸或修改本产品的软，硬件。
- 3、按合同要求，按时支付产品货款。

此卡与发票并用。

年 月 日



此卡一定交到最终用户处，并由最终用户保存，以便于我公司为最终用户提供本产品的售后服务。

售后服务联系方式

重庆华数机器人有限公司

地址：重庆市北碚区水土高新技术产业园云汉大道 5 号附 69 号

邮编：400714

客服电话：023-88026878

客服邮箱：service_cq@hzncc.com

佛山华数机器人有限公司

地址：广东省佛山市南海区桃园东路 19 号

邮编：528234

客服电话：0757-81991717

客服邮箱：service_fs@hzncc.com

重庆华数机器人有限公司

电 话：400-6007-826

Eamil: huashu@hznc.com

网 址: www.hsrobotics.cn www.huazhongcnc.com

地 址: 重庆市北碚区水土云汉大道 5 号附 69 号



扫二维码了解更多